

126W / 4800lm / 2700K / On/Off / Diffuse
indirect / 2895mm

64099

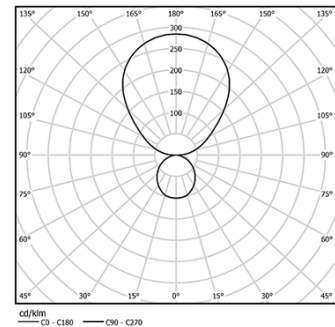


Design: Eduardo Souto de Moura
Indirektes MGB-Pendelmodul mit Gehäuse aus Aluminiumprofil mit 25 Mikron-Eloxierung für maximale Korrosionsbeständigkeit mit elektrostatischer 100% Polyesterlackierung in strukturierter Ausführung.
Satinierter Acryldiffuser mit bedienerfreundlichem Klemmsystem.
Endteile aus Stahl mit elektrostatischer 100% Polyesterlackierung in strukturierter Ausführung.
Satinierter Acryldiffuser für Indirektlicht.
3-Phasen-Stromschiene (On/Off oder DALI) zur Installation von Strahlern.
Befestigungszubehör separat geliefert.

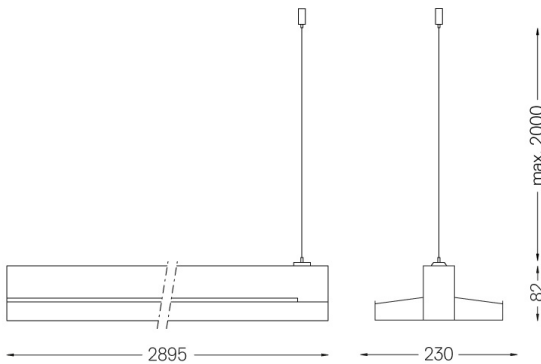
LED CRI>90 / >50.000h, L80/B10 / 3-step MacAdam
Inklusive Stromversorgung.
IP20 | 230Vac | 50/60Hz



LED	2700K	Lichtquelle	Leuchte
Leistung	126W	12000lm	180W
Strom	12000lm	95lm/W	4800lm
Effizienz	95lm/W	-	27lm/W
LOR	-	-	40%
UGR	-	-	<25



mm



Ausführungen

- .01 Weiß / RAL 9010
- .02 Schwarz / RAL 9005
- .03 Grau / RAL 9006

Obligatorisch

- 54034 Klarer Sockel
Ø60x35mm
- 54080 Sockel aus Aluminium
Ø60x37mm