

45W / 2300lm / 4000K / DALI / Diffuse  
indirect / 1485mm

64068



**Structure**  
1 Profile  
2 End cape  
3 Fitting accessories  
4 Profile coupling

**Diffuser**  
A Polycarbonate frost  
diffuser  
**Light Source**  
B LED Modules

Design: Eduardo Souto de Moura  
Indirektes MGB-Pendelmodul mit Gehäuse aus Aluminiumprofil mit 25 Mikron-Eloxierung für maximale Korrosionsbeständigkeit mit elektrostatischer 100% Polyesterlackierung in strukturierter Ausführung.  
Satinierter Acryldiffuser mit bedienerfreundlichem Klemmsystem.  
Endteile aus Stahl mit elektrostatischer 100% Polyesterlackierung in strukturierter Ausführung.  
Satinierter Acryldiffuser für Direkt- und Indirektlicht.  
Befestigungszubehör separat geliefert.

LED CRI>80 / >50.000h, L80/B10 / 3-step MacAdam  
Inklusive Stromversorgung.  
IP20 | 230Vac | 50/60Hz



LED 4000K	Lichtquelle	Leuchte
Leistung	45W	65W
Strom	5750lm	2300lm
Effizienz	128lm/W	35lm/W
LOR	-	40%
UGR	-	<25

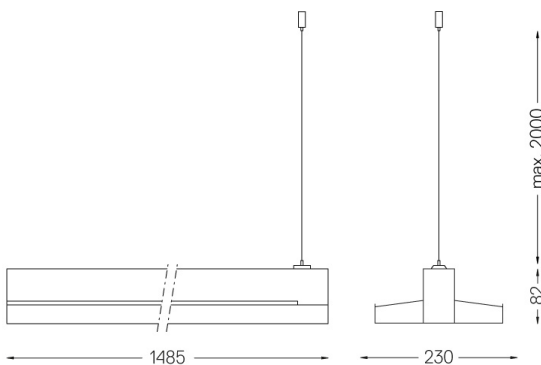


Abstrahlwinkel  
Diffuse indirect

Anwendung



Gewicht  
7Kg



Ausführungen

- .01 Weiß / RAL 9010
- .02 Schwarz / RAL 9005
- .03 Grau / RAL 9006

Obligatorisch

- 56051 Klarer Sockel  
Ø60x35mm
- 54081 Aluminium-Sockel DALI  
Ø60x37mm

Für die spezielle Lieferung von "DALI 2" Drivers, kontaktieren Sie bitte:  
support@om-light.com