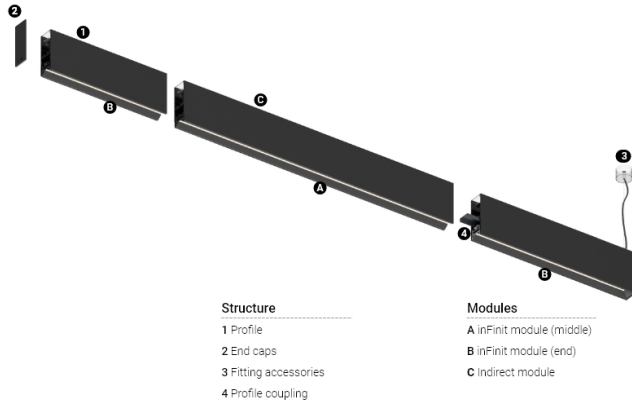


27+56W / 2880+2720lm / 4000K / DALI /  
Wide flood 76° / batwing / 2304mm

63785



Design: O/M + Bartenbach GmbH

Direkt und indirekt strahlendes Pendelmodul mit Gehäuse aus Aluminium mit elektrostatischer 100% Polyesterlackierung.

Direktes Licht: Extrudierte Linearlinsen (Lightstream) in Verbindung mit einem Zweitreflektor, eingebaut in ein extrudiertes Aluminiumprofil.

Indirektlicht: Linearlinsen mit Batwing-Verteilung, geschützt durch einen klaren Polycarbonat-Diffusor.

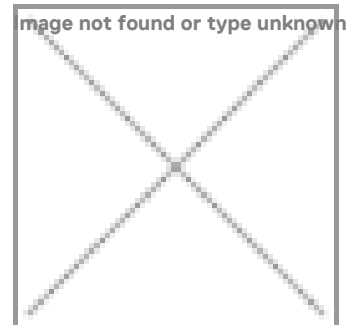
LED CRI>90 / >50.000h, L80/B10 / 2-step MacAdam

Inklusive Stromversorgung.

IP20 | 230Vac | 50/60Hz



LED	4000K	Lichtquelle	Leuchte
<b>Leistung</b>		27+56W	32,9+65,9W
<b>Strom</b>		3600+3440lm	2880+2720lm
<b>Effizienz</b>		85lm/W	57lm/W
<b>LOR</b>		-	80%
<b>UGR</b>		-	<19

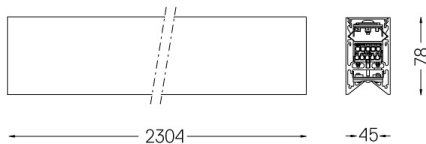


Abstrahlwinkel  
**Wide flood 76° / batwing**

Anwendung



Gewicht



Ausführungen

○ .04 Mattweiß

● .05 Mattschwarz

Für die spezielle Lieferung von "DALI 2" Drivers, kontaktieren Sie bitte: [support@om-light.com](mailto:support@om-light.com)

Wählen Sie die Länge und den Aufbau des Systems genau so, wie Sie es wünschen, um die richtigen Beleuchtungsfunktionen für verschiedene Aufgaben zu modellieren. Für weitere Informationen wenden Sie sich bitte an: [support@om-light.com](mailto:support@om-light.com)