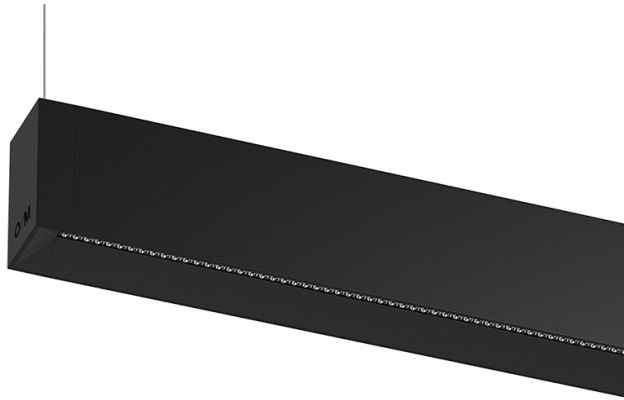


22,4+28W\* / 2400+1760lm\* / 2200K-5000K  
/ DALI / Wide flood 76° / batwing / 1192mm

63765

Mindestmengenanforderung für die Bestellung  
(>200m)



Design: O/M + Bartenbach GmbH

Direkt und indirekt strahlende Pendelleuchte mit Gehäuse aus Aluminium in matter Ausführung Endteile aus eloxiertem Aluminium in matter Ausführung.

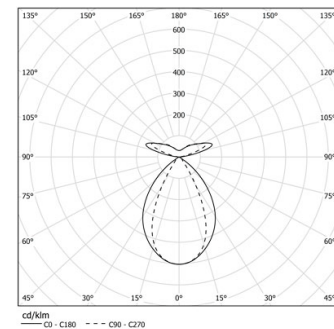
Linearlinsen (Lightstream) in Verbindung mit einem Zweitreflektor, eingebaut in ein extrudiertes Aluminiumprofil.

Indirektlicht: Linsen für Batwing-Verteilung, geschützt durch einen klaren Polycarbonat-Diffusor. Befestigungszubehör separat zu bestellen.

LED CRI>80 / >50.000h, L80/B10 / 2-step MacAdam  
Inklusive Stromversorgung.  
IP20 | 230Vac | 50/60Hz



| LED       | 2200K-5000K | Lichtquelle  | Leuchte      |
|-----------|-------------|--------------|--------------|
| Leistung  |             | 22,4+28W*    | 26,4+32W*    |
| Strom     |             | 3000+2200lm* | 2400+1760lm* |
| Effizienz |             | 102lm/W      | 68lm/W       |
| LOR       |             | -            | 80%          |
| UGR       |             | -            | <19          |

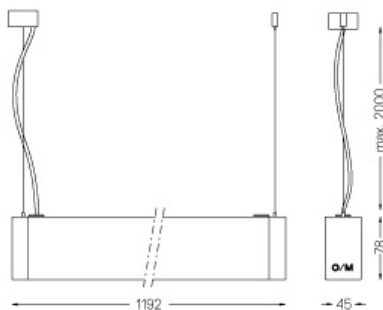


Abstrahlwinkel  
Wide flood 76° /  
batwing

Anwendung



Gewicht  
1,9Kg



Ausführungen

- .04 Mattweiß
- .05 Mattschwarz

Obligatorisch

59054 Zubehör für direkte/indirekte Hängeleuchten

56051 Klarer Sockel DALI

ø60x35mm