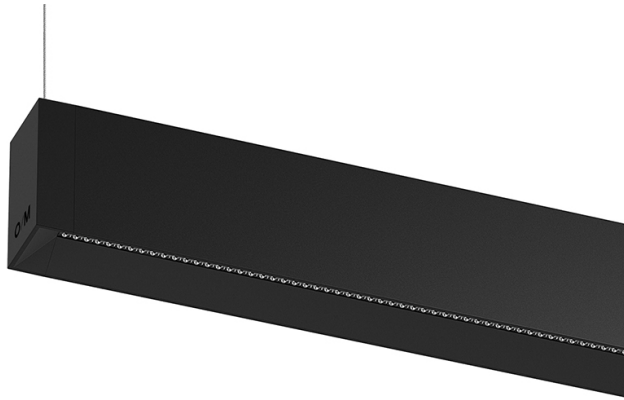


22,4+28W* / 2400+1760lm* / 2200K-5000K
/ DALI / Flood 64° / batwing / 1192mm

63764

Mindestmengenanforderung für die Bestellung
(>200m)



Design: O/M + Bartenbach GmbH

Direkt und indirekt strahlende Pendelleuchte mit Gehäuse aus Aluminium in matter Ausführung Endteile aus eloxiertem Aluminium in matter Ausführung.

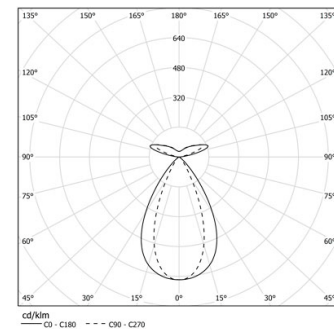
Linearlinsen (Lightstream) in Verbindung mit einem Zweitreflektor, eingebaut in ein extrudiertes Aluminiumprofil.

Indirektlicht: Linsen für Batwing-Verteilung, geschützt durch einen klaren Polycarbonat-Diffusor. Befestigungszubehör separat zu bestellen.

LED CRI>80 / >50.000h, L80/B10 / 2-step MacAdam
Inklusive Stromversorgung.
IP20 | 230Vac | 50/60Hz



LED	2200K-5000K	Lichtquelle	Leuchte
Leistung		22,4+28W*	26,4+32W*
Strom		3000+2200lm*	2400+1760lm*
Effizienz		102lm/W	68lm/W
LOR		-	80%
UGR		-	<13

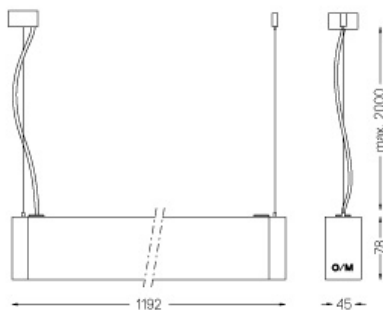


Abstrahlwinkel
Flood 64° /
batwing

Anwendung



Gewicht
1,9Kg



Ausführungen

- .04 Mattweiß
- .05 Mattschwarz

Obligatorisch

59054 Zubehör für direkte/indirekte Hängeleuchten

56051 Klarer Sockel DALI

ø60x35mm