

9,8W / 930lm / 3000K / DALI / Flood 56° /
ø85mm

63609



Design: O/M + Bartenbach GmbH
Aufbau-/Pendelleuchte mit Aluminium-Druckgussgehäuse und Kühlkörper mit 100% elektrostatischer Polyesterlackierung. Spot-Linse mit individuellen komplexen Rippen zur Erzeugung eines Brennpunkts und äußerst schmalen Lichtstrahls. Befestigungszubehör separat zu bestellen.

LED CRI>90 / >50.000h, L80/B10 / 2-step MacAdam
Inklusive Stromversorgung.
IP20 | 230Vac | 50/60Hz



LED	3000K	Lichtquelle	Leuchte
Leistung	9,8W	12,3W	
Strom	1035lm	930lm	
Effizienz	106lm/W	76lm/W	
LOR	-	90%	
UGR	-	<19	

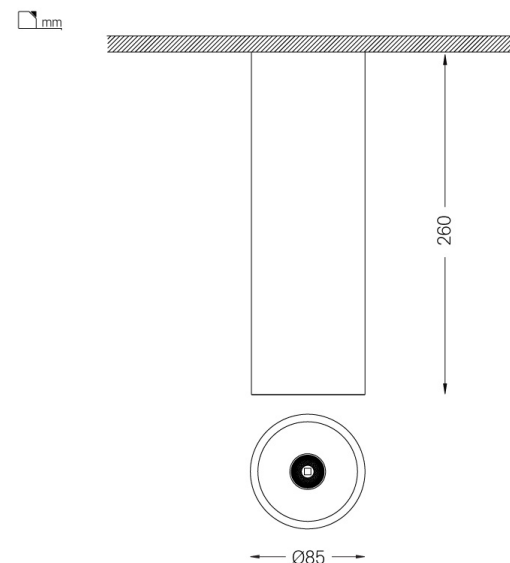


Abstrahlwinkel
Flood 56°

Anwendung



Gewicht
0,53Kg



Ausführungen

- .01 Weiß / RAL 9010
- .02 Schwarz / RAL 9005

Obligatorisch

59051 Zubehör für Pendelmontage
ø80x35mm

Für die spezielle Lieferung von "DALI 2"-Treibern wenden Sie sich bitte an: support@om-light.com

Die Ausschnittmaße gelten für Gipskartondecken. Für andere Materialtypen kontaktieren Sie bitte: support@om-light.com

Daten gemäß Verordnungen

2019/2020/EU ergänzt durch 2021/341 | 2019/2015/EU ergänzt durch die Verordnung 2021/340/EU Energieverbrauchskennzeichnung. Dieses Produkt enthält eine Lichtquelle der Effizienzklasse F
Modellkennung 2053560257H