

5,6W / 430lm / 4000K / On/Off / Medium  
40° / ø60mm

63571

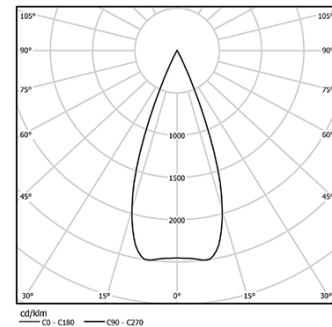


Design: O/M + Bartenbach GmbH  
Deckeneinbauleuchte mit Aluminium-Druckgussgehäuse und Kühlkörper mit 100% elektrostatischer Polyesterlackierung.  
Horizontal schwenkbar um 20°.  
Ein hochpräziser Reflektor für einen kontrollierten und wohl definierten Lichtstrahl, mit dem höchste Effizienz erzielt werden kann.

LED CRI>80 / >50.000h, L80/B10 / 2-step MacAdam  
Inklusive Stromversorgung.  
IP20 | 230Vac | 50/60Hz



LED	4000K	Lichtquelle	Leuchte
Leistung	5,6W	7W	
Strom	490lm	430lm	
Effizienz	88lm/W	61lm/W	
LOR	-	88%	
UGR	-	<19	



Abstrahlwinkel  
Medium 40°

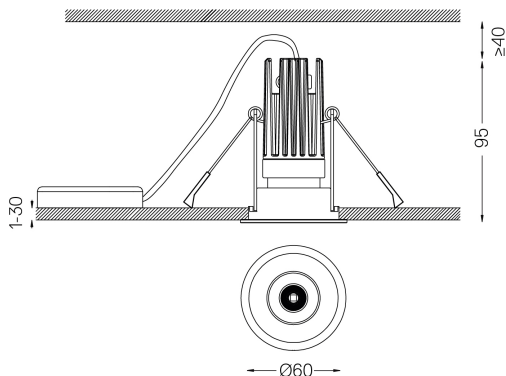
Anwendung



Gewicht  
0,53Kg



Ø54



Ausführungen

- .01 Weiß / RAL 9010
- .02 Schwarz / RAL 9005

Die Ausschnittmaße gelten für Gipskartondecken. Für andere Materialtypen kontaktieren Sie bitte: [support@om-light.com](mailto:support@om-light.com)

Daten gemäß Verordnungen

2019/2020/EU ergänzt durch 2021/341 | 2019/2015/EU ergänzt durch die Verordnung 2021/340/EU Energieverbrauchskennzeichnung.

Dieses Produkt enthält eine Lichtquelle der Effizienzklasse G  
Modellkennung 4053560313H