

5,6W / 410lm / 3000K / DALI / Medium 40° / ø60mm

63569



Design: O/M + Bartenbach GmbH

Deckeneinbauleuchte mit Aluminium-Druckgussgehäuse und Kühlkörper mit 100% elektrostatischer Polyesterlackierung.

Horizontal schwenkbar um 20°.

Ein hochpräziser Reflektor für einen kontrollierten und wohl definierten Lichtstrahl, mit dem höchste Effizienz erzielt werden kann.

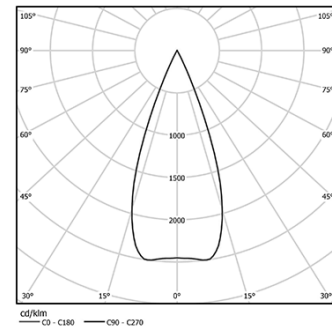
LED CRI>90 / >50.000h, L80/B10 / 2-step MacAdam

Inklusive Stromversorgung.

IP20 | 230Vac | 50/60Hz



LED	3000K	Lichtquelle	Leuchte
Leistung	5,6W	7W	
Strom	460lm	410lm	
Effizienz	82lm/W	59lm/W	
LOR	-	89%	
UGR	-	<19	



Abstrahlwinkel
Medium 40°

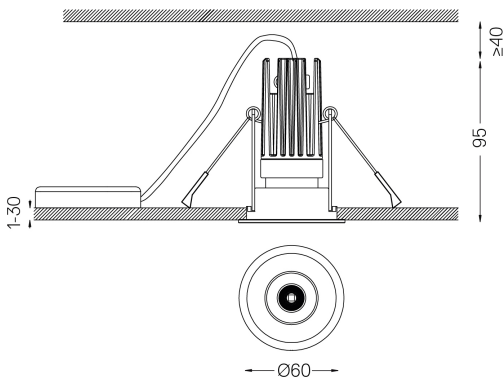
Anwendung



Gewicht
0,53Kg



Ø54



Ausführungen

- .01 Weiß / RAL 9010
- .02 Schwarz / RAL 9005

Für die spezielle Lieferung von "DALI 2"-Treibern wenden Sie sich bitte an: support@om-light.com

Die Ausschnittmaße gelten für Gipskartondecken. Für andere Materialtypen kontaktieren Sie bitte: support@om-light.com

Daten gemäß Verordnungen

2019/2020/EU ergänzt durch 2021/341 | 2019/2015/EU ergänzt durch die Verordnung 2021/340/EU Energieverbrauchskennzeichnung.

Dieses Produkt enthält eine Lichtquelle der Effizienzklasse G Modellkennung 4053560290H