

5,6W / 410lm / 2700K / DALI / Medium 40° / ø60mm

63565

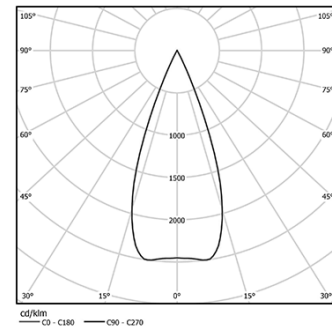


Design: O/M + Bartenbach GmbH  
 Deckeneinbauleuchte mit Aluminium-Druckgussgehäuse und Kühlkörper mit 100% elektrostatischer Polyesterlackierung.  
 Horizontal schwenkbar um 20°.  
 Ein hochpräziser Reflektor für einen kontrollierten und wohl definierten Lichtstrahl, mit dem höchste Effizienz erzielt werden kann.

LED CRI>90 / >50.000h, L80/B10 / 2-step MacAdam  
 Inklusive Stromversorgung.  
 IP20 | 230Vac | 50/60Hz



LED	2700K	Lichtquelle	Leuchte
Leistung	5,6W	460lm	7W
Strom	460lm	82lm/W	410lm
Effizienz	82lm/W	-	59lm/W
LOR	-	-	89%
UGR	-	-	<19



Abstrahlwinkel  
**Medium 40°**

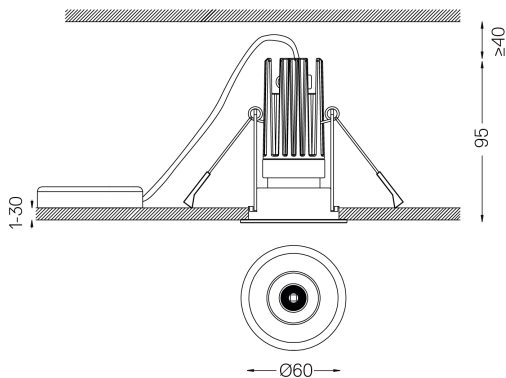
Anwendung



Gewicht  
**0,53Kg**



Ø54



Ausführungen

- .01 Weiß / RAL 9010
- .02 Schwarz / RAL 9005

Für die spezielle Lieferung von "DALI 2"-Treibern wenden Sie sich bitte an: [support@om-light.com](mailto:support@om-light.com)  
 Die Ausschnittmaße gelten für Gipskartondecken. Für andere Materialtypen kontaktieren Sie bitte: [support@om-light.com](mailto:support@om-light.com)

Daten gemäß Verordnungen

2019/2020/EU ergänzt durch 2021/341 | 2019/2015/EU ergänzt durch die Verordnung 2021/340/EU Energieverbrauchskennzeichnung.  
 Dieses Produkt enthält eine Lichtquelle der Effizienzklasse G  
 Modellkennung 4053560312H