

5,6W / 200lm / 2700K / On/Off / Spot 15° / ø60mm

63562

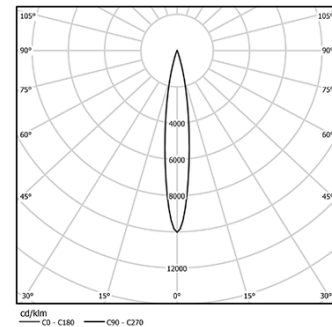


Design: O/M + Bartenbach GmbH
 Deckeneinbauleuchte mit Aluminium-Druckgussgehäuse und Kühlkörper mit 100% elektrostatischer Polyesterlackierung.
 Horizontal schwenkbar um 20°.
 Spot-Linse mit individuellen komplexen Rippen zur Erzeugung eines Brennpunkts und äußerst schmalen Lichtstrahls.

LED CRI>90 / >50.000h, L80/B10 / 2-step MacAdam
 Inklusive Stromversorgung.
 IP20 | 230Vac | 50/60Hz



LED	2700K	Lichtquelle	Leuchte
Leistung	5,6W	440lm	7W
Strom	200lm	79lm/W	29lm/W
Effizienz	-	-	45%
LOR	-	-	<10
UGR	-	-	<10



Abstrahlwinkel
Spot 15°

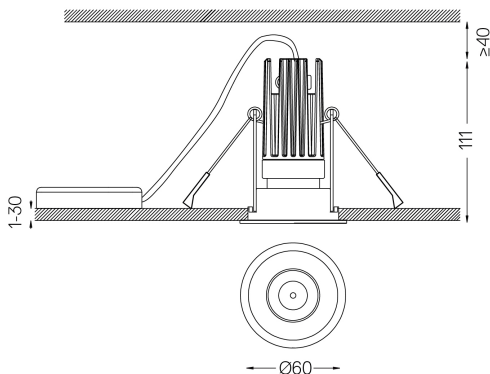
Anwendung



Gewicht
0,58Kg



Ø54



Ausführungen

- .01 Weiß / RAL 9010
- .02 Schwarz / RAL 9005

Die Ausschnittmaße gelten für Gipskartondecken. Für andere Materialtypen kontaktieren Sie bitte: support@om-light.com

Daten gemäß Verordnungen

2019/2020/EU ergänzt durch 2021/341 | 2019/2015/EU ergänzt durch die Verordnung 2021/340/EU Energieverbrauchskennzeichnung.

Dieses Produkt enthält eine Lichtquelle der Effizienzklasse G
 Modellkennung 4053560312H