

5,6W / 430lm / 4000K / On/Off / Flood 56° /  
54x54mm

63547

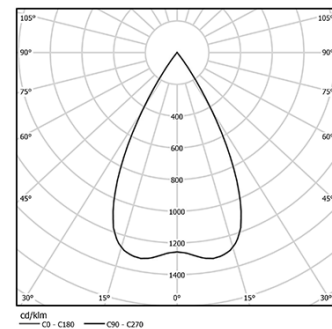


Design: O/M + Bartenbach GmbH  
Deckeneinbauleuchte mit Aluminium-Druckgussgehäuse und Kühlkörper mit 100% elektrostatischer Polyesterlackierung.  
Lightcore-Optiken für einen perfekt kontrollierten und definierten Lichtstrahl.  
Separat geliefertes Einbauzubehör.

LED CRI>80 / >50.000h, L80/B10 / 2-step MacAdam  
Inklusive Stromversorgung.  
IP20 | 230Vac | 50/60Hz



LED	4000K	Lichtquelle	Leuchte
Leistung		5,6W	7W
Strom		490lm	430lm
Effizienz		88lm/W	61lm/W
LOR		-	88%
UGR		-	<19

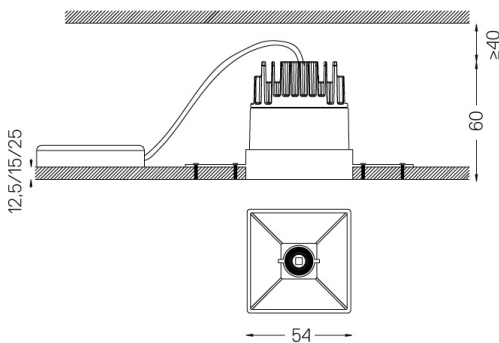


Abstrahlwinkel  
Flood 56°

Anwendung



Gewicht



Ausführungen

- .01 Weiß / RAL 9010
- .02 Schwarz / RAL 9005

Obligatorisch

- 59045** Trimless-Zubehör (12,5 mm Decken)  
155x18mm
- 59046** Trimless-Zubehör (15 mm Decken)  
155x20mm
- 59047** Trimless-Zubehör (25 mm Decken)  
155x30mm

Die Ausschnittmaße gelten für Gipskartondecken. Für andere Materialtypen kontaktieren Sie bitte: [support@om-light.com](mailto:support@om-light.com)

Daten gemäß Verordnungen

2019/2020/EU ergänzt durch 2021/341 | 2019/2015/EU ergänzt durch die Verordnung 2021/340/EU Energieverbrauchskennzeichnung.

Dieses Produkt enthält eine Lichtquelle der Effizienzklasse G  
Modellkennung 4053560313H