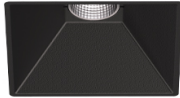


5,6W / 350lm / 2700K / DALI / Medium 40° /
54x54mm

63540

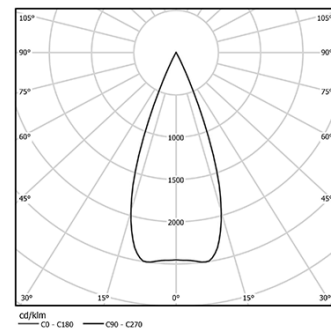


Design: O/M + Bartenbach GmbH
Deckeneinbauleuchte mit Aluminium-Druckgussgehäuse und Kühlkörper mit 100% elektrostatischer Polyesterlackierung.
Lightcore-Optiken für einen perfekt kontrollierten und definierten Lichtstrahl.
Separat geliefertes Einbauzubehör.

LED CRI>90 / >50.000h, L80/B10 / 2-step MacAdam
Inklusive Stromversorgung.
IP20 | 230Vac | 50/60Hz



LED	2700K	Lichtquelle	Leuchte
Leistung	5,6W	7W	
Strom	460lm	350lm	
Effizienz	82lm/W	50lm/W	
LOR	-	76%	
UGR	-	<10	

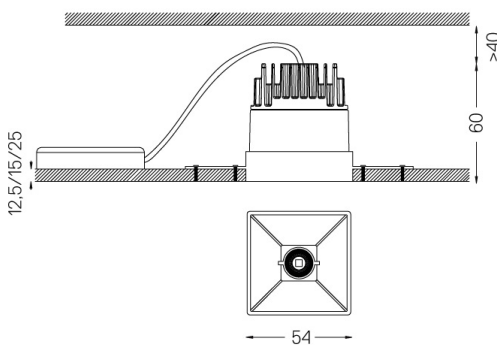


Abstrahlwinkel
Medium 40°

Anwendung



Gewicht



Ausführungen

- .01 Weiß / RAL 9010
- .02 Schwarz / RAL 9005

Obligatorisch

- 59045** Trimless-Zubehör (12,5 mm Decken)
155x18mm
- 59046** Trimless-Zubehör (15 mm Decken)
155x20mm
- 59047** Trimless-Zubehör (25 mm Decken)
155x30mm

Für die spezielle Lieferung von "DALI 2"-Treibern wenden Sie sich bitte an: support@om-light.com

Die Ausschnittmaße gelten für Gipskartondecken. Für andere Materialtypen kontaktieren Sie bitte: support@om-light.com

Daten gemäß Verordnungen

2019/2020/EU ergänzt durch 2021/341 | 2019/2015/EU ergänzt durch die Verordnung 2021/340/EU Energieverbrauchskennzeichnung.

Dieses Produkt enthält eine Lichtquelle der Effizienzklasse G
Modellkennung 4053560312H