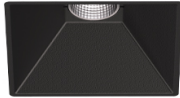


5,6W / 410lm / 2700K / On/Off / Flood 56° /  
54x54mm

63539

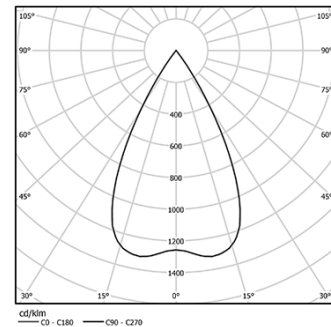


Design: O/M + Bartenbach GmbH  
Deckeneinbauleuchte mit Aluminium-  
Druckgussgehäuse und Kühlkörper mit 100%  
elektrostatischer Polyesterlackierung.  
Lightcore-Optiken für einen perfekt kontrollierten  
und definierten Lichtstrahl.  
Separat geliefertes Einbauzubehör.

LED CRI>90 / >50.000h, L80/B10 / 2-step MacAdam  
Inklusive Stromversorgung.  
IP20 | 230Vac | 50/60Hz



LED	2700K	Lichtquelle	Leuchte
Leistung	5,6W	460lm	7W
Strom	460lm	82lm/W	410lm
Effizienz	82lm/W	-	59lm/W
LOR	-	-	89%
UGR	-	-	<19

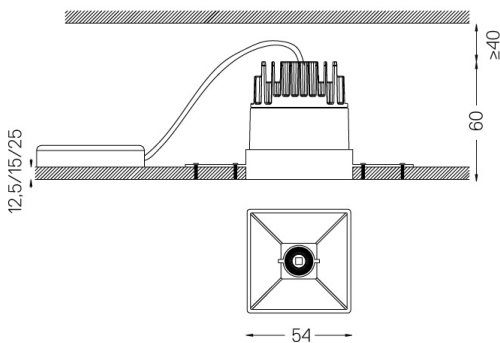


Abstrahlwinkel  
Flood 56°

Anwendung



Gewicht



Ausführungen

- .01 Weiß / RAL 9010
- .02 Schwarz / RAL 9005

Obligatorisch

- 59045** Trimless-Zubehör (12,5 mm Decken)  
155x18mm
- 59046** Trimless-Zubehör (15 mm Decken)  
155x20mm
- 59047** Trimless-Zubehör (25 mm Decken)  
155x30mm

Die Ausschnittmaße gelten für Gipskartondecken. Für andere  
Materialtypen kontaktieren Sie bitte: support@om-light.com

Daten gemäß Verordnungen

2019/2020/EU ergänzt durch 2021/341 | 2019/2015/EU ergänzt durch  
die Verordnung 2021/340/EU Energieverbrauchskennzeichnung.

Dieses Produkt enthält eine Lichtquelle der Effizienzklasse G  
Modellkennung 4053560312H