

5,6W / 410lm / 3000K / DALI / Flood 56° /
ø54mm

63518



Design: O/M + Bartenbach GmbH
Deckeneinbauleuchte mit Aluminium-Druckgussgehäuse und Kühlkörper mit 100% elektrostatischer Polyesterlackierung.
Lightcore-Optiken für einen perfekt kontrollierten und definierten Lichtstrahl.
Separat geliefertes Einbauzubehör.

LED CRI>90 / >50.000h, L80/B10 / 2-step MacAdam
Inklusive Stromversorgung.
IP20 | 230Vac | 50/60Hz



LED	3000K	Lichtquelle	Leuchte
Leistung		5,6W	7W
Strom		460lm	410lm
Effizienz		82lm/W	59lm/W
LOR		-	89%
UGR		-	<19

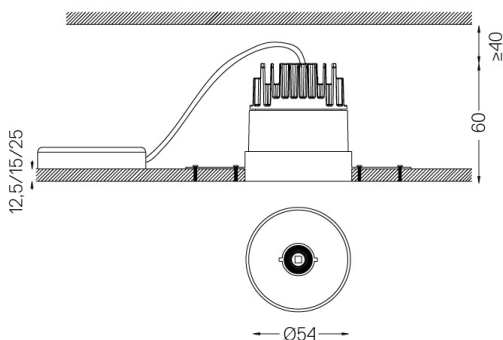


Abstrahlwinkel
Flood 56°

Anwendung



Gewicht



Ausführungen

- .01 Weiß / RAL 9010
- .02 Schwarz / RAL 9005

Obligatorisch

- 59039** Trimless-Zubehör (12,5 mm Decken)
155x18mm
- 59040** Trimless-Zubehör (15 mm Decken)
155x20mm
- 59041** Trimless-Zubehör (25 mm Decken)
155x30mm

Optional

- 59083** Removal tool

Die Ausschnittmaße gelten für Gipskartondecken. Für andere Materialtypen kontaktieren Sie bitte: support@om-light.com

Daten gemäß Verordnungen

2019/2020/EU ergänzt durch 2021/341 | 2019/2015/EU ergänzt durch die Verordnung 2021/340/EU Energieverbrauchskennzeichnung.

Dieses Produkt enthält eine Lichtquelle der Effizienzklasse G
Modellkennung 4053560290H