

5,9W / 490lm / 2700K / DALI / Asymmetric /  
ø54mm

63513

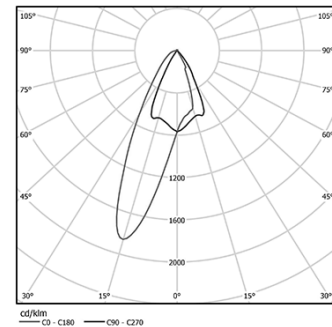


Design: O/M + Bartenbach GmbH  
Deckeneinbauleuchte mit Aluminium-Druckgussgehäuse und Kühlkörper mit 100% elektrostatischer Polyesterlackierung.  
Ein hochpräziser Reflektor für einen kontrollierten und wohl definierten Lichtstrahl, mit dem höchste Effizienz erzielt werden kann.  
Separat geliefertes Einbauzubehör.

LED CRI>90 / >50.000h, L80/B10 / 2-step MacAdam  
Inklusive Stromversorgung.  
IP20 | 230Vac | 50/60Hz



LED	2700K	Lichtquelle	Leuchte
Leistung	5,9W	7,4W	
Strom	570lm	490lm	
Effizienz	97lm/W	66lm/W	
LOR	-	86%	
UGR	-	-	

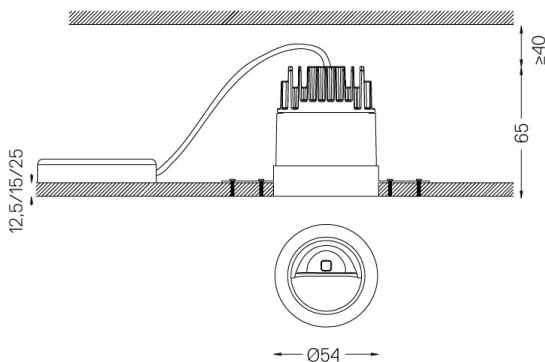


Abstrahlwinkel  
Asymmetric

Anwendung



Gewicht



Ausführungen

- .01 Weiß / RAL 9010
- .02 Schwarz / RAL 9005

Obligatorisch

- 59039** Trimless-Zubehör (12,5 mm Decken)  
155x18mm
- 59040** Trimless-Zubehör (15 mm Decken)  
155x20mm
- 59041** Trimless-Zubehör (25 mm Decken)  
155x30mm

Für die spezielle Lieferung von "DALI 2"-Treibern wenden Sie sich bitte an: [support@om-light.com](mailto:support@om-light.com)

Die Ausschnittmaße gelten für Gipskartondecken. Für andere Materialtypen kontaktieren Sie bitte: [support@om-light.com](mailto:support@om-light.com)

Daten gemäß Verordnungen

2019/2020/EU ergänzt durch 2021/341 | 2019/2015/EU ergänzt durch die Verordnung 2021/340/EU Energieverbrauchskennzeichnung.

Dieses Produkt enthält eine Lichtquelle der Effizienzklasse F Modellkennung 4053560388