

5,6W / 350lm / 2700K / DALI / Medium 40° /  
ø54mm

63511

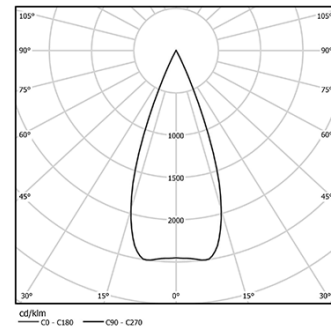


Design: O/M + Bartenbach GmbH  
Deckeneinbauleuchte mit Aluminium-Druckgussgehäuse und Kühlkörper mit 100% elektrostatischer Polyesterlackierung.  
Lightcore-Optiken für einen perfekt kontrollierten und definierten Lichtstrahl.  
Separat geliefertes Einbauzubehör.

LED CRI>90 / >50.000h, L80/B10 / 2-step MacAdam  
Inklusive Stromversorgung.  
IP20 | 230Vac | 50/60Hz



LED	2700K	Lichtquelle	Leuchte
Leistung	5,6W	7W	
Strom	460lm	350lm	
Effizienz	82lm/W	50lm/W	
LOR	-	76%	
UGR	-	<10	

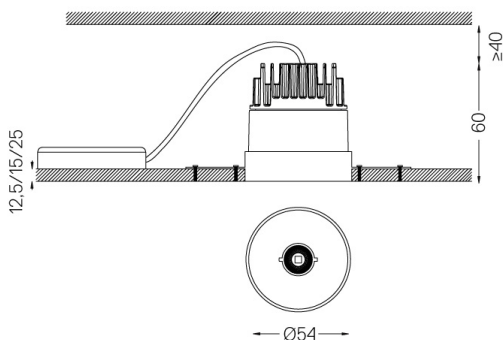


Abstrahlwinkel  
Medium 40°

Anwendung



Gewicht



Ausführungen

- .01 Weiß / RAL 9010
- .02 Schwarz / RAL 9005

Obligatorisch

- 59039** Trimless-Zubehör (12,5 mm Decken)  
155x18mm
- 59040** Trimless-Zubehör (15 mm Decken)  
155x20mm
- 59041** Trimless-Zubehör (25 mm Decken)  
155x30mm

Optional

- 59083** Removal tool

Die Ausschnittmaße gelten für Gipskartondecken. Für andere Materialtypen kontaktieren Sie bitte: [support@om-light.com](mailto:support@om-light.com)

Daten gemäß Verordnungen

2019/2020/EU ergänzt durch 2021/341 | 2019/2015/EU ergänzt durch die Verordnung 2021/340/EU Energieverbrauchskennzeichnung.

Dieses Produkt enthält eine Lichtquelle der Effizienzklasse G  
Modellkennung 4053560312H