

5,6W / 370lm / 4000K / On/Off / Medium  
40° / 60x60mm

63492

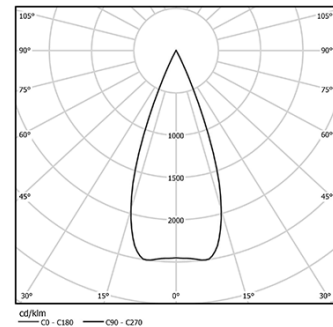


Design: O/M + Bartenbach GmbH  
Deckeneinbauleuchte mit Aluminium-Druckgussgehäuse und Kühlkörper mit 100% elektrostatischer Polyesterlackierung.  
Lightcore-Optiken für einen perfekt kontrollierten und definierten Lichtstrahl.  
Befestigungszubehör für verschiedene Anwendungen erhältlich.

LED CRI>80 / >50.000h, L80/B10 / 2-step MacAdam  
Inklusive Stromversorgung.  
IP20 | 230Vac | 50/60Hz



LED	4000K	Lichtquelle	Leuchte
Leistung	5,6W	7W	
Strom	490lm	370lm	
Effizienz	88lm/W	53lm/W	
LOR	-	76%	
UGR	-	<10	



Abstrahlwinkel  
Medium 40°

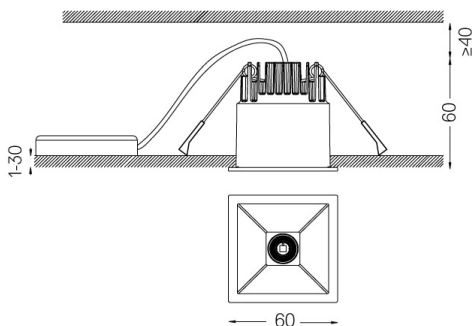
Anwendung



Gewicht  
0,30Kg



53x53



Ausführungen

- .01 Weiß / RAL 9010
- .02 Schwarz / RAL 9005

Die Ausschnittmaße gelten für Gipskartondecken. Für andere Materialtypen kontaktieren Sie bitte: [support@om-light.com](mailto:support@om-light.com)

Daten gemäß Verordnungen

2019/2020/EU ergänzt durch 2021/341 | 2019/2015/EU ergänzt durch die Verordnung 2021/340/EU Energieverbrauchskennzeichnung.

Dieses Produkt enthält eine Lichtquelle der Effizienzklasse G  
Modellkennung 4053560313H