

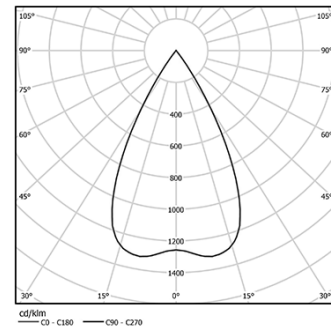


Design: O/M + Bartenbach GmbH  
Deckeneinbauleuchte mit Aluminium-Druckgussgehäuse und Kühlkörper mit 100% elektrostatischer Polyesterlackierung.  
Lightcore-Optiken für einen perfekt kontrollierten und definierten Lichtstrahl.  
Einfaches Einbausystem mit Federklemmen.

LED CRI>80 / >50.000h, L80/B10 / 2-step MacAdam  
Inklusive Stromversorgung.  
IP20 | 230Vac | 50/60Hz



LED	4000K	Lichtquelle	Leuchte
Leistung	5,6W	490lm	7W
Strom	490lm	88lm/W	430lm
Effizienz	88lm/W	-	61m/W
LOR	-	-	88%
UGR	-	-	<19



Abstrahlwinkel  
Flood 56°

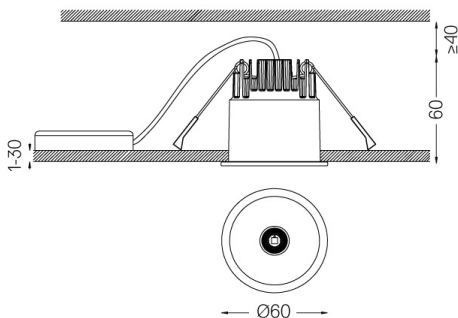
Anwendung



Gewicht  
0,28Kg



Ø53



Ausführungen

- .01 Weiß / RAL 9010
- .02 Schwarz / RAL 9005

Für die spezielle Lieferung von "DALI 2"-Treibern wenden Sie sich bitte an: [support@om-light.com](mailto:support@om-light.com)

Die Ausschnittmaße gelten für Gipskartondecken. Für andere Materialtypen kontaktieren Sie bitte: [support@om-light.com](mailto:support@om-light.com)

Daten gemäß Verordnungen

2019/2020/EU ergänzt durch 2021/341 | 2019/2015/EU ergänzt durch die Verordnung 2021/340/EU Energieverbrauchskennzeichnung.

Dieses Produkt enthält eine Lichtquelle der Effizienzklasse G  
Modellkennung 4053560313H