

5,6W / 410lm / 3000K / On/Off / Flood 56° / ø60mm

63461



Design: O/M + Bartenbach GmbH  
 Deckeneinbauleuchte mit Aluminium-Druckgussgehäuse und Kühlkörper mit 100% elektrostatischer Polyesterlackierung.  
 Lightcore-Optiken für einen perfekt kontrollierten und definierten Lichtstrahl.  
 Einfaches Einbausystem mit Federklemmen.

LED CRI>90 / >50.000h, L80/B10 / 2-step MacAdam  
 Inklusive Stromversorgung.  
 IP20 | 230Vac | 50/60Hz



LED	3000K	Lichtquelle	Leuchte
Leistung		5,6W	7W
Strom		460lm	410lm
Effizienz		82lm/W	59lm/W
LOR		-	89%
UGR		-	<19



Abstrahlwinkel  
**Flood 56°**

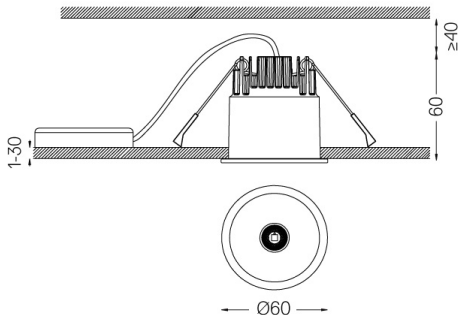
Anwendung



Gewicht  
**0,28Kg**



Ø53



Ausführungen

- .01 Weiß / RAL 9010
- .02 Schwarz / RAL 9005

Die Ausschnittmaße gelten für Gipskartondecken. Für andere Materialtypen kontaktieren Sie bitte: [support@om-light.com](mailto:support@om-light.com)

Daten gemäß Verordnungen

2019/2020/EU ergänzt durch 2021/341 | 2019/2015/EU ergänzt durch die Verordnung 2021/340/EU Energieverbrauchskennzeichnung.

Dieses Produkt enthält eine Lichtquelle der Effizienzklasse G  
 Modellkennung 4053560290H