



Design: O/M + Bartenbach GmbH
 Deckeneinbauleuchte mit Aluminium-Druckgussgehäuse und Kühlkörper mit 100% elektrostatischer Polyesterlackierung.
 Lightcore-Optiken für einen perfekt kontrollierten und definierten Lichtstrahl.
 Einfaches Einbausystem mit Federklemmen.

LED CRI>90 / >50.000h, L80/B10 / 2-step MacAdam
 Inklusive Stromversorgung.
 IP20 | 230Vac | 50/60Hz



LED	2700K	Lichtquelle	Leuchte
Leistung		5,6W	7W
Strom		460lm	410lm
Effizienz		82lm/W	59lm/W
LOR		-	89%
UGR		-	<19



Abstrahlwinkel
Flood 56°

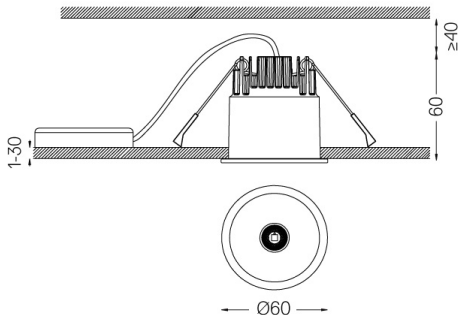
Anwendung



Gewicht
0,28Kg



Ø53



Ausführungen

- .01 Weiß / RAL 9010
- .02 Schwarz / RAL 9005

Die Ausschnittmaße gelten für Gipskartondecken. Für andere Materialtypen kontaktieren Sie bitte: support@om-light.com

Daten gemäß Verordnungen

2019/2020/EU ergänzt durch 2021/341 | 2019/2015/EU ergänzt durch die Verordnung 2021/340/EU Energieverbrauchskennzeichnung.

Dieses Produkt enthält eine Lichtquelle der Effizienzklasse G
 Modellkennung 4053560312H