

9,8W / 790lm / 4000K / DALI / Spot 15° / ø86mm

63293

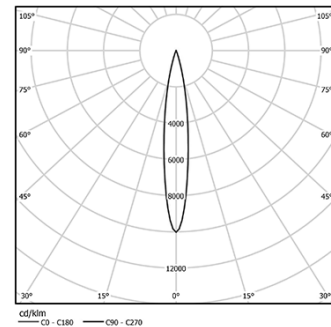


Design: O/M + Bartenbach GmbH
 Schienenstrahler mit Gehäuse aus Aluminium-Druckguss mit 100% elektrostatischer Polyesterlackierung.
 Spot-Linse mit individuellen komplexen Rippen zur Erzeugung eines Brennpunkts und äußerst schmalen Lichtstrahls.
 Horizontal schwenkbar um 90° und vertikal schwenkbar um 330°.
 Integriertes Netzteil.

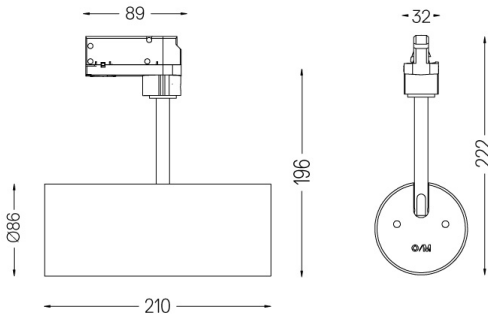
LED CRI>80 / >50.000h, L80/B10 / 2-step MacAdam
 Inklusive Stromversorgung.
 IP20 | 230Vac | 50/60Hz



LED 4000K	Lichtquelle	Leuchte
Leistung	9,8W	12,3W
Strom	1360lm	790lm
Effizienz	139lm/W	64lm/W
LOR	-	58%
UGR	-	230Vac



Abstrahlwinkel
Spot 15°
 Anwendung
 Gewicht
0,64Kg



Ausführungen

- .01 Weiß / RAL 9010
- .02 Schwarz / RAL 9005