

9,8W / 790lm / 4000K / On/Off / Spot 15° / ø85mm

63291

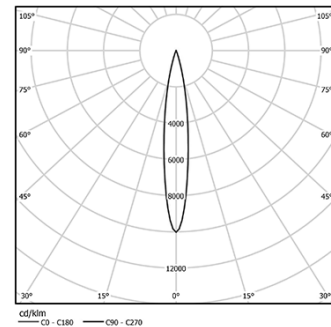


Design: O/M + Bartenbach GmbH  
 Schienenstrahler mit Gehäuse aus Aluminium-Druckguss mit 100% elektrostatischer Polyesterlackierung.  
 Spot-Linse mit individuellen komplexen Rippen zur Erzeugung eines Brennpunkts und äußerst schmalen Lichtstrahls.  
 Horizontal schwenkbar um 90° und vertikal schwenkbar um 330°.  
 Driver inklusive.

LED CRI>90 / >50.000h, L80/B10  
 2-step MacAdam / Driver inklusive.  
 IP20 | 230Vac | 50/60Hz



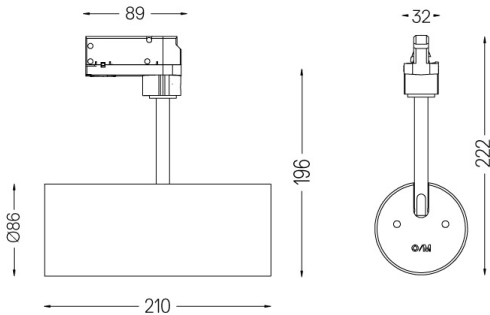
LED 4000K	Lichtquelle	Leuchte
Leistung	9,8W	12,3W
Strom	1360lm	790lm
Effizienz	139lm/W	64lm/W
LOR	-	58%
Betriebsbedingung	-	230Vac



Abstrahlwinkel  
**Spot 15°**

Anwendung

Gewicht  
**0,64Kg**



### Ausführungen

- .01 Weiß / RAL 9010
- .02 Schwarz / RAL 9005

### Daten gemäß Verordnungen

2019/2020/EU ergänzt durch 2021/341 | 2019/2015/EU ergänzt durch die Verordnung 2021/340/EU Energieverbrauchskennzeichnung.  
 Dieses Produkt enthält eine Lichtquelle der Effizienzklasse F  
 Modellkennung 2053560247H