

4,5W / 280lm / 2700K / On/Off / Spot 15° / ø85mm

63282

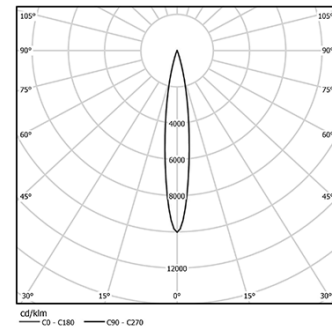


Design: O/M + Bartenbach GmbH
 Schienenstrahler mit Gehäuse aus Aluminium-Druckguss mit 100% elektrostatischer Polyesterlackierung.
 Spot-Linse mit individuellen komplexen Rippen zur Erzeugung eines Brennpunkts und äußerst schmalen Lichtstrahls.
 Horizontal schwenkbar um 90° und vertikal schwenkbar um 330°.
 Driver inklusive.

LED CRI>90 / >50.000h, L80/B10
 2-step MacAdam / Driver inklusive.
 IP20 | 230Vac | 50/60Hz



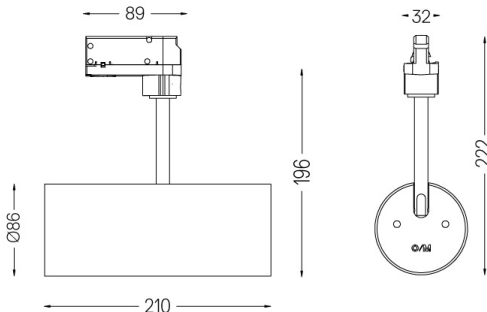
LED 2700K	Lichtquelle	Leuchte
Leistung	4,5W	5,8W
Strom	480lm	280lm
Effizienz	107lm/W	49lm/W
LOR	-	58%
Betriebsbedingung	-	230Vac



Abstrahlwinkel
Spot 15°

Anwendung

Gewicht
0,64Kg



Ausführungen

- .01 Weiß / RAL 9010
- .02 Schwarz / RAL 9005

Daten gemäß Verordnungen

2019/2020/EU ergänzt durch 2021/341 | 2019/2015/EU ergänzt durch die Verordnung 2021/340/EU Energieverbrauchskennzeichnung.
 Dieses Produkt enthält eine Lichtquelle der Effizienzklasse F
 Modellkennung 2053560245L