



Design: O/M

Deckeneinbauleuchte aus Aluminium-Druckguss.  
 Verstellbare Variante (horizontal schwenkbar um  
 30° und vertikal schwenkbar um 355°).

Einbau-Zubehör für bündige Ausführung separat  
 geliefert.

LED CRI>80 / >50.000h, L80/B10 / 2-step MacAdam  
 Inklusive Stromversorgung.  
 IP20 | 230Vac | 50/60Hz



LED	4000K	Lichtquelle	Leuchte
Leistung	10W	1450lm	12,5W
Strom	1450lm	1150lm	
Effizienz	145lm/W	92lm/W	
LOR	-	79%	
UGR	-	<22	



Abstrahlwinkel  
**Flood 46°**

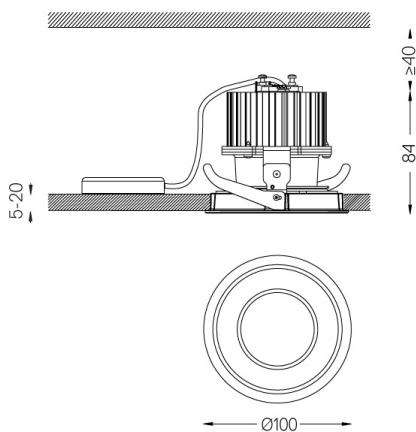
Anwendung



Gewicht  
**0,5Kg**



Ø95 (trim version)



Ausführungen

- .04 Mattweiß
- .05 Mattschwarz

Optional

- 59066** Unterputtzubehör (12,5 mm Decken)  
201x17mm
- 59067** Unterputtzubehör (15 mm Decken)  
201x19,5mm
- 59068** Unterputtzubehör (25 mm Decken)  
201x29,5mm

Für die spezielle Lieferung von "DALI 2"-Treibern wenden Sie sich  
 bitte an: support@om-light.com

Die Ausschnittmaße gelten für Gipskartondecken. Für andere  
 Materialtypen kontaktieren Sie bitte: support@om-light.com

Daten gemäß Verordnungen

2019/2020/EU ergänzt durch 2021/341 | 2019/2015/EU ergänzt durch  
 die Verordnung 2021/340/EU Energieverbrauchskennzeichnung.  
 Dieses Produkt enthält eine Lichtquelle der Effizienzklasse E  
 Modellkennung BXRC-40E2000-C-73