



Design: O/M

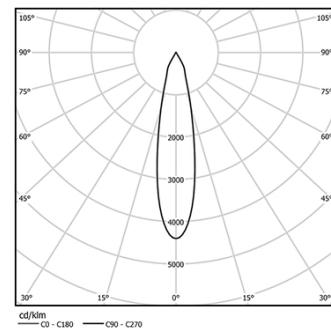
Deckeneinbauleuchte aus Aluminium-Druckguss.  
Verstellbare Variante (horizontal schwenkbar um  
30° und vertikal schwenkbar um 355°).

Einbau-Zubehör für bündige Ausführung separat  
geliefert.

LED CRI>80 / >50.000h, L80/B10 / 2-step MacAdam  
Inklusive Stromversorgung.  
IP20 | 230Vac | 50/60Hz



LED	3000K	Lichtquelle	Leuchte
Leistung	19W	23,2W	
Strom	2180lm	1640lm	
Effizienz	115lm/W	71lm/W	
LOR	-	75%	
UGR	-	<22	



Abstrahlwinkel  
Medium 28°

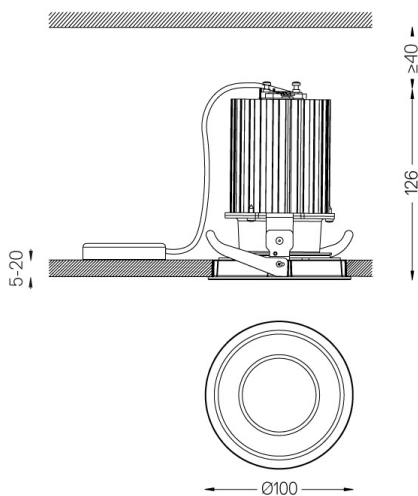
Anwendung



Gewicht  
0,5Kg



Ø95 (trim version)



Ausführungen

- .04 Mattweiß
- .05 Mattschwarz

Optional

- 59066** Unterputtzubehör (12,5 mm Decken)  
201x17mm
- 59067** Unterputtzubehör (15 mm Decken)  
201x19,5mm
- 59068** Unterputtzubehör (25 mm Decken)  
201x29,5mm

Für die spezielle Lieferung von "DALI 2"-Treibern wenden Sie sich  
bitte an: support@om-light.com

Die Ausschnittmaße gelten für Gipskartondecken. Für andere  
Materialtypen kontaktieren Sie bitte: support@om-light.com

Daten gemäß Verordnungen

2019/2020/EU ergänzt durch 2021/341 | 2019/2015/EU ergänzt durch  
die Verordnung 2021/340/EU Energieverbrauchskennzeichnung.

Dieses Produkt enthält eine Lichtquelle der Effizienzklasse E  
Modellkennung BXRC-30E2000-C-73