



Design: O/M

Deckeneinbauleuchte aus Aluminium-Druckguss.  
Verstellbare Variante (horizontal schwenkbar um  
30° und vertikal schwenkbar um 355°).

Einbau-Zubehör für bündige Ausführung separat  
geliefert.

LED CRI>90 / >50.000h, L80/B10 / 2-step MacAdam  
Inklusive Stromversorgung.  
IP20 | 230Vac | 50/60Hz



LED	2700K	Lichtquelle	Leuchte
Leistung	10W	1100lm	12,5W
Strom	1100lm	110lm/W	870lm
Effizienz	110lm/W	-	70lm/W
LOR	-	-	79%
UGR	-	-	<22



Abstrahlwinkel  
Flood 46°

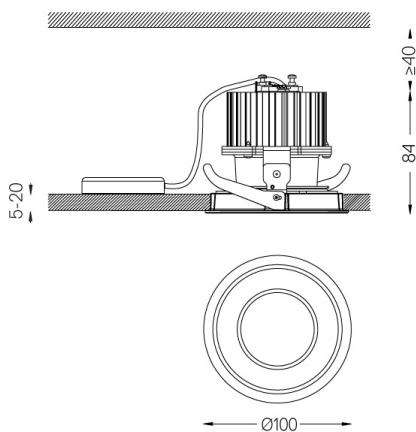
Anwendung



Gewicht  
0,5Kg



Ø95 (trim version)



Ausführungen

- .04 Mattweiß
- .05 Mattschwarz

Optional

- 59066** Unterputtzubehör (12,5 mm Decken)  
201x17mm
- 59067** Unterputtzubehör (15 mm Decken)  
201x19,5mm
- 59068** Unterputtzubehör (25 mm Decken)  
201x29,5mm

Die Ausschnittmaße gelten für Gipskartondecken. Für andere  
Materialtypen kontaktieren Sie bitte: support@om-light.com

Daten gemäß Verordnungen

2019/2020/EU ergänzt durch 2021/341 | 2019/2015/EU ergänzt durch  
die Verordnung 2021/340/EU Energieverbrauchskennzeichnung.

Dieses Produkt enthält eine Lichtquelle der Effizienzklasse F  
Modellkennung BXRC-27G2000-C-73