



Design: O/M

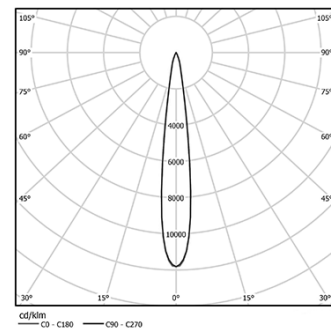
Deckeneinbauleuchte aus Aluminium-Druckguss.
Verstellbare Variante (horizontal schwenkbar um
30° und vertikal schwenkbar um 355°).

Einbau-Zubehör für bündige Ausführung separat
geliefert.

LED CRI>80 / >50.000h, L80/B10 / 2-step MacAdam
Inklusive Stromversorgung.
IP20 | 230Vac | 50/60Hz



LED	4000K	Lichtquelle	Leuchte
Leistung	2,2W	305lm	2,8W
Strom	305lm	139lm/W	270lm
Effizienz	139lm/W	-	96lm/W
LOR	-	-	89%
UGR	-	-	<10



Abstrahlwinkel
Spot 14°

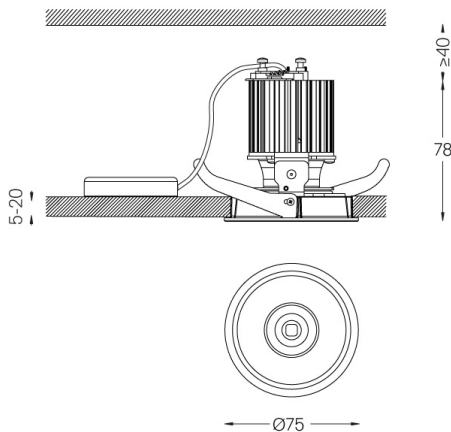
Anwendung



Gewicht
0,38Kg



Ø70 (trim version)



Ausführungen

- .04 Mattweiß
- .05 Mattschwarz

Optional

- 59063** Unterputzzubehör (12,5 mm Decken)
176x17mm
- 59064** Unterputzzubehör (15 mm Decken)
176x19,5mm
- 59065** Unterputzzubehör (25 mm Decken)
176x29,5mm

Die Ausschnittmaße gelten für Gipskartondecken. Für andere
Materialtypen kontaktieren Sie bitte: support@om-light.com

Daten gemäß Verordnungen

2019/2020/EU ergänzt durch 2021/341 | 2019/2015/EU ergänzt durch
die Verordnung 2021/340/EU Energieverbrauchskennzeichnung.

Dieses Produkt enthält eine Lichtquelle der Effizienzklasse E
Modellkennung 4053560282