



Design: O/M

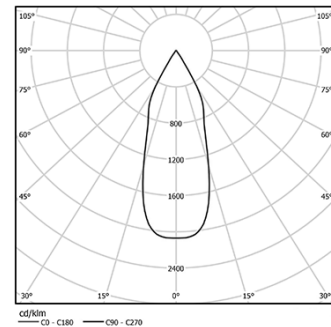
Deckeneinbauleuchte aus Aluminium-Druckguss.  
Verstellbare Variante (horizontal schwenkbar um  
30° und vertikal schwenkbar um 355°).

Einbau-Zubehör für bündige Ausführung separat  
geliefert.

LED CRI>90 / >50.000h, L80/B10 / 2-step MacAdam  
Inklusive Stromversorgung.  
IP20 | 230Vac | 50/60Hz



LED	2700K	Lichtquelle	Leuchte
Leistung	4,5W	5,8W	
Strom	480lm	360lm	
Effizienz	107lm/W	62lm/W	
LOR	-	75%	
UGR	-	<19	



Abstrahlwinkel  
Flood 37°

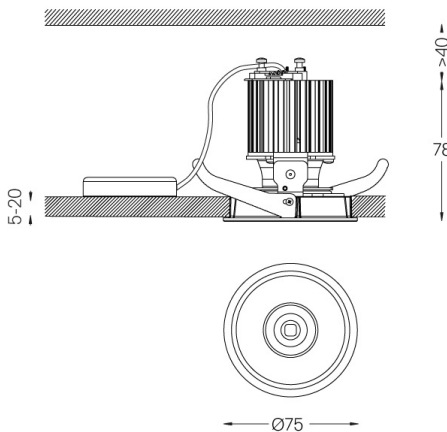
Anwendung



Gewicht  
0,38Kg



Ø70 (trim version)



Ausführungen

- .04 Mattweiß
- .05 Mattschwarz

Optional

- 59063** Unterputtzubehör (12,5 mm Decken)  
176x17mm
- 59064** Unterputtzubehör (15 mm Decken)  
176x19,5mm
- 59065** Unterputtzubehör (25 mm Decken)  
176x29,5mm

Für die spezielle Lieferung von "DALI 2"-Treibern wenden Sie sich  
bitte an: support@om-light.com

Die Ausschnittmaße gelten für Gipskartondecken. Für andere  
Materialtypen kontaktieren Sie bitte: support@om-light.com

Daten gemäß Verordnungen

2019/2020/EU ergänzt durch 2021/341 | 2019/2015/EU ergänzt durch  
die Verordnung 2021/340/EU Energieverbrauchskennzeichnung.

Dieses Produkt enthält eine Lichtquelle der Effizienzklasse F  
Modellkennung 2053560245L