

63+126W / 3300+6600lm / 3000K / DALI /
Diffuse Direct/ Indirect / 2970mm

62393

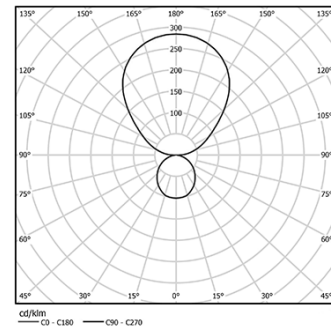


Design: Eduardo Souto de Moura
Pendelleuchte mit Gehäuse aus Aluminiumprofil mit 25 Mikron-Eloxierung für maximale Korrosionsbeständigkeit mit elektrostatischer 100% Polyesterlackierung in strukturierter Ausführung. Satinierter Acryldiffusor mit bedienerfreundlichem Klemmsystem.
Endteile aus Stahl mit elektrostatischer 100% Polyesterlackierung in strukturierter Ausführung. Satinierter Acryldiffusor für Direkt- und Indirektlicht. Befestigungszubehör separat zu bestellen.

LED CRI>80 / >50.000h, L80/B10 / 3-step MacAdam
Inklusive Stromversorgung.
IP20 | 230Vac | 50/60Hz



LED	3000K	Lichtquelle	Leuchte
Leistung	63+126W	8200+16400lm	90+180W
Strom	3300+6600lm	3300+6600lm	
Effizienz	130lm/W	37lm/W	
LOR	-	40%	
UGR	-	<25	

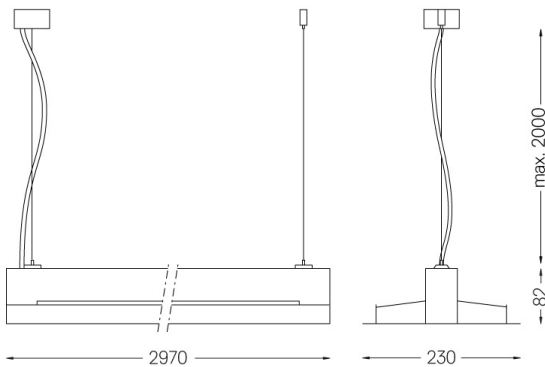


Abstrahlwinkel
Diffuse Direct/
Indirect

Anwendung



Gewicht
14Kg



Ausführungen

- .01 Weiß / RAL 9010
- .02 Schwarz / RAL 9005
- .03 Grau / RAL 9006

Obligatorisch

- 56051 Klarer Sockel
Ø60x35mm
- 54081 Aluminium-Sockel DALI
Ø60x37mm

Für die spezielle Lieferung von "DALI 2" Drivers, kontaktieren Sie bitte:
support@om-light.com