

23+45W / 1150+2300lm / 3000K / DALI /  
Diffuse Direct/ Indirect / 1560mm

62390



Design: Eduardo Souto de Moura  
Pendelleuchte mit Gehäuse aus Aluminiumprofil mit 25 Mikron-Eloxierung für maximale Korrosionsbeständigkeit mit elektrostatischer 100% Polyesterlackierung in strukturierter Ausführung. Satinierter Acryldiffusor mit bedienerfreundlichem Klemmsystem.  
Endteile aus Stahl mit elektrostatischer 100% Polyesterlackierung in strukturierter Ausführung. Satinierter Acryldiffusor für Direkt- und Indirektlicht. Befestigungszubehör separat zu bestellen.

LED CRI>80 / >50.000h, L80/B10 / 3-step MacAdam  
Inklusive Stromversorgung.  
IP20 | 230Vac | 50/60Hz



LED 3000K	Lichtquelle	Leuchte
<b>Leistung</b>	23+45W	33+65W
<b>Strom</b>	2875+5750lm	1150+2300lm
<b>Effizienz</b>	127lm/W	35lm/W
<b>LOR</b>	-	40%
<b>UGR</b>	-	<25

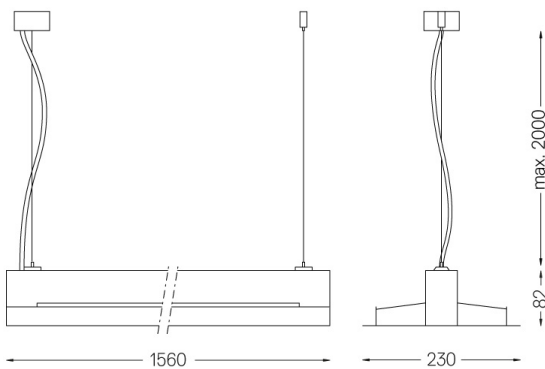


Abstrahlwinkel  
Diffuse Direct/  
Indirect

Anwendung



Gewicht  
7Kg



### Ausführungen

- .01 Weiß / RAL 9010
- .02 Schwarz / RAL 9005
- .03 Grau / RAL 9006

### Obligatorisch

- 56051 Klarer Sockel  
Ø60x35mm
- 54081 Aluminium-Sockel DALI  
Ø60x37mm

Für die spezielle Lieferung von "DALI 2" Drivers, kontaktieren Sie bitte:  
support@om-light.com