

23+45W / 1150+2300lm / 3000K / On/Off /
Diffuse Direct/ Indirect / 1560mm

62386

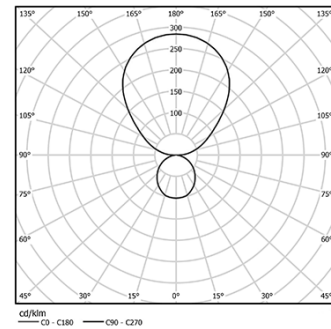


Design: Eduardo Souto de Moura
Pendelleuchte mit Gehäuse aus Aluminiumprofil mit 25 Mikron-Eloxierung für maximale Korrosionsbeständigkeit mit elektrostatischer 100% Polyesterlackierung in strukturierter Ausführung. Satinierter Acryldiffusor mit bedienerfreundlichem Klemmsystem.
Endteile aus Stahl mit elektrostatischer 100% Polyesterlackierung in strukturierter Ausführung. Satinierter Acryldiffusor für Direkt- und Indirektlicht. Befestigungszubehör separat zu bestellen.

LED CRI>80 / >50.000h, L80/B10 / 3-step MacAdam
Inklusive Stromversorgung.
IP20 | 230Vac | 50/60Hz



LED 3000K	Lichtquelle	Leuchte
Leistung	23+45W	33+65W
Strom	2875+5750lm	1150+2300lm
Effizienz	127lm/W	35lm/W
LOR	-	40%
UGR	-	<25

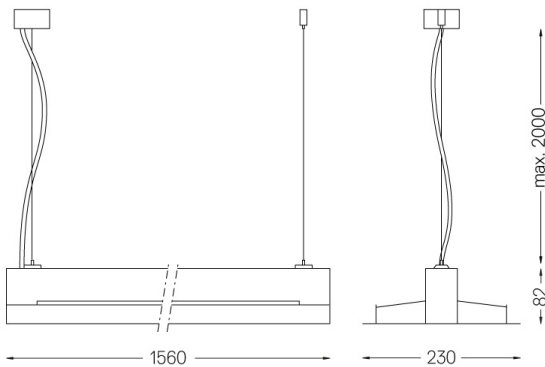


Abstrahlwinkel
Diffuse Direct/
Indirect

Anwendung



Gewicht
7Kg



Ausführungen

- .01 Weiß / RAL 9010
- .02 Schwarz / RAL 9005
- .03 Grau / RAL 9006

Obligatorisch

- 54034 Klarer Sockel
Ø60x35mm
- 54080 Sockel aus Aluminium
Ø60x37mm