

32+63W / 1200+2400lm / 2700K / DALI /
Diffuse Direct/ Indirect / 1560mm

62383



Design: Eduardo Souto de Moura
Pendelleuchte mit Gehäuse aus Aluminiumprofil mit 25 Mikron-Eloxierung für maximale Korrosionsbeständigkeit mit elektrostatischer 100% Polyesterlackierung in strukturierter Ausführung. Satinierter Acryldiffusor mit bedienerfreundlichem Klemmsystem.
Endteile aus Stahl mit elektrostatischer 100% Polyesterlackierung in strukturierter Ausführung. Satinierter Acryldiffusor für Direkt- und Indirektlicht. Befestigungszubehör separat zu bestellen.

LED CRI>90 / >50.000h, L80/B10 / 3-step MacAdam
Inklusive Stromversorgung.
IP20 | 230Vac | 50/60Hz



LED	2700K	Lichtquelle	Leuchte
Leistung		32+63W	45+90W
Strom		3000+6000lm	1200+2400lm
Effizienz		95lm/W	27lm/W
LOR		-	40%
UGR		-	<25

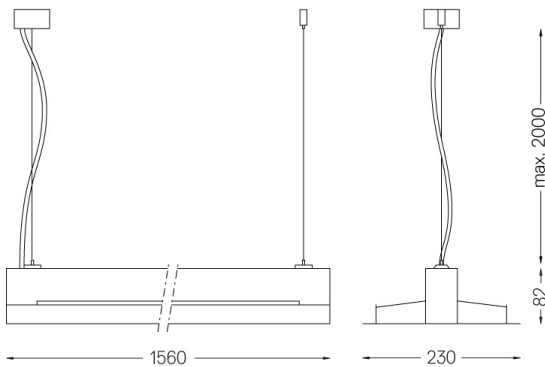


Abstrahlwinkel
Diffuse Direct/
Indirect

Anwendung



Gewicht
7Kg



Ausführungen

- .01 Weiß / RAL 9010
- .02 Schwarz / RAL 9005
- .03 Grau / RAL 9006

Obligatorisch

- 56051 Klarer Sockel
Ø60x35mm
- 54081 Aluminium-Sockel DALI
Ø60x37mm

Für die spezielle Lieferung von "DALI 2" Drivers, kontaktieren Sie bitte:
support@om-light.com