

32+63W / 1200+2400lm / 2700K / On/Off /  
Diffuse Direct/ Indirect / 1560mm

62379

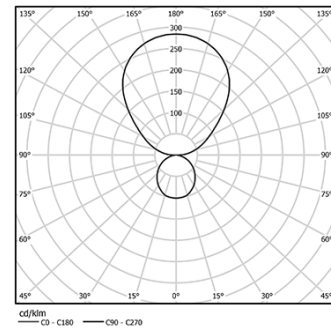


Design: Eduardo Souto de Moura  
Pendelleuchte mit Gehäuse aus Aluminiumprofil mit 25 Mikron-Eloxierung für maximale Korrosionsbeständigkeit mit elektrostatischer 100% Polyesterlackierung in strukturierter Ausführung. Satinierter Acryldiffusor mit bedienerfreundlichem Klemmsystem.  
Endteile aus Stahl mit elektrostatischer 100% Polyesterlackierung in strukturierter Ausführung. Satinierter Acryldiffusor für Direkt- und Indirektlicht. Befestigungszubehör separat zu bestellen.

LED CRI>90 / >50.000h, L80/B10 / 3-step MacAdam  
Inklusive Stromversorgung.  
IP20 | 230Vac | 50/60Hz



LED	2700K	Lichtquelle	Leuchte
Leistung	32+63W	3000+6000lm	45+90W
Strom	3000+6000lm	1200+2400lm	
Effizienz	95lm/W	27lm/W	
LOR	-	40%	
UGR	-	<25	

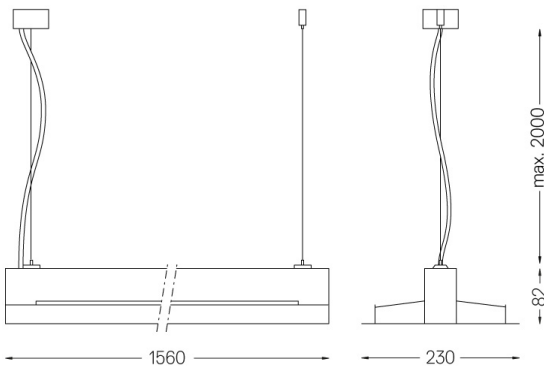


Abstrahlwinkel  
Diffuse Direct/  
Indirect

Anwendung



Gewicht  
7Kg



Ausführungen

- .01 Weiß / RAL 9010
- .02 Schwarz / RAL 9005
- .03 Grau / RAL 9006

Obligatorisch

- 54034 Klarer Sockel  
Ø60x35mm
- 54080 Sockel aus Aluminium  
Ø60x37mm