

63W / 3300lm / 4000K / On/Off / Diffuse  
indirect / 1560mm

62371



Design: Eduardo Souto de Moura  
Pendelleuchte mit Gehäuse aus Aluminiumprofil mit 25 Mikron-Eloxierung für maximale Korrosionsbeständigkeit mit elektrostatischer 100% Polyesterlackierung in strukturierter Ausführung. Satinierter Acryldiffusor mit bedienerfreundlichem Klemmsystem.

Endteile aus Stahl mit elektrostatischer 100% Polyesterlackierung in strukturierter Ausführung. Satinierter Acryldiffusor für Indirektlicht. 3-Phasen-Stromschiene (On/Off oder DALI) zur Installation von Strahlern.

Befestigungszubehör separat zu bestellen.

LED CRI>80 / >50.000h, L80/B10 / 3-step MacAdam  
Inklusive Stromversorgung.  
IP20 | 230Vac | 50/60Hz



| LED       | 4000K   | Lichtquelle | Leuchte |
|-----------|---------|-------------|---------|
| Leistung  | 63W     | 8200lm      | 90W     |
| Strom     | 8200lm  | 130lm/W     | 37lm/W  |
| Effizienz | 130lm/W | -           | 40%     |
| LOR       | -       | -           | <25     |
| UGR       | -       | -           | <25     |

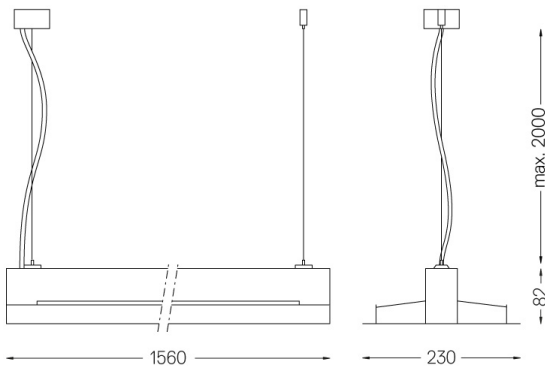


Abstrahlwinkel  
Diffuse indirect

Anwendung



Gewicht  
7Kg



Ausführungen

- .01 Weiß / RAL 9010
- .02 Schwarz / RAL 9005
- .03 Grau / RAL 9006

Obligatorisch

54034 Klarer Sockel

Ø60x35mm

54080 Sockel aus Aluminium

Ø60x37mm