

126W / 4800lm / 2700K / On/Off / Diffuse  
indirect / 2970mm

62333



Design: Eduardo Souto de Moura  
Pendelleuchte mit Gehäuse aus Aluminiumprofil mit 25 Mikron-Eloxierung für maximale Korrosionsbeständigkeit mit elektrostatischer 100% Polyesterlackierung in strukturierter Ausführung. Satinierter Acryldiffusor mit bedienerfreundlichem Klemmsystem.  
Endteile aus Stahl mit elektrostatischer 100% Polyesterlackierung in strukturierter Ausführung. Satinierter Acryldiffusor für Direkt- und Indirektlicht.  
Befestigungszubehör separat zu bestellen.

LED CRI>90 / >50.000h, L80/B10 / 3-step MacAdam  
Inklusive Stromversorgung.  
IP20 | 230Vac | 50/60Hz



LED	2700K	Lichtquelle	Leuchte
Leistung	126W	12000lm	180W
Strom	12000lm	95lm/W	4800lm
Effizienz	95lm/W	-	27lm/W
LOR	-	-	40%
UGR	-	-	<25



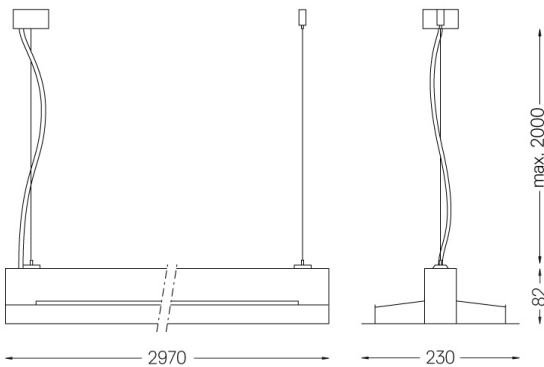
Abstrahlwinkel  
Diffuse indirect

Anwendung



Gewicht  
14Kg

mm



Ausführungen

- .01 Weiß / RAL 9010
- .02 Schwarz / RAL 9005
- .03 Grau / RAL 9006

Obligatorisch

- 54034 Klarer Sockel  
Ø60x35mm
- 54080 Sockel aus Aluminium  
Ø60x37mm