

H45 Pendant

16+9W / 1420+740lm / 4000K / On/Off /
Diffuse / batwing / 1149mm

62200



Design: O/M

Direkt und indirekt strahlende Pendelleuchte mit Gehäuse aus eloxiertem Aluminiumprofil mit Strukturlackierung. Satinierter Diffusor für Direktlicht und klarer Diffusor für Indirektlicht mit bedienerfreundlichem Klemmsystem. 5 mm-Endteile aus Aluminium.

Getrennte Stromkreise.

Aufhängungszubehör separat erhältlich. Baldachin aus Aluminium, transparentes Netzkabel (3 x 0,75 mm²) sowie Stahl-Tragseile mit millimetergenauer Höheneinstellung.

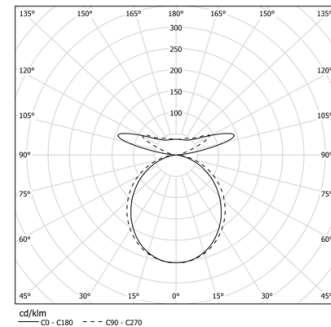
LED CRI>80 / >50.000h, L80/B10 / 3-step MacAdam

Inklusive Stromversorgung.

IP20 | 230Vac | 50/60Hz



LED	4000K	Lichtquelle	Leuchte
Leistung	16+9W		19,5+11,3W
Strom	3020+1180lm		1420+740lm
Effizienz	168lm/W		70lm/W
LOR	-		51%
UGR	-		<22



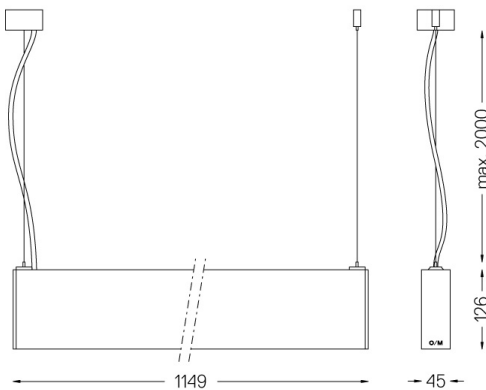
Abstrahlwinkel
Diffuse / batwing

Anwendung



Gewicht
4Kg

mm



Ausführungen

- .01 Weiß / RAL 9010
- .02 Schwarz / RAL 9005
- .10 Eloxiertes Aluminium

Obligatorisch

56053 Hängeleuchte direkt/indirektes Montagezubehör

54034 Klarer Sockel

Ø60x35mm