



Design: O/M

Direkt und indirekt strahlende Pendelleuchte mit Gehäuse aus eloxiertem Aluminiumprofil mit Strukturlackierung. Satinierter Diffusor für Direktlicht und klarer Diffusor für Indirektlicht mit bedienerfreundlichem Klemmsystem. 5 mm-Endteile aus Aluminium.

Getrennte Stromkreise.

Aufhängungszubehör separat erhältlich. Baldachin aus Aluminium, transparentes Netzkabel (3 x 0,75 mm²) sowie Stahl-Tragseile mit millimetergenauer Höheneinstellung.

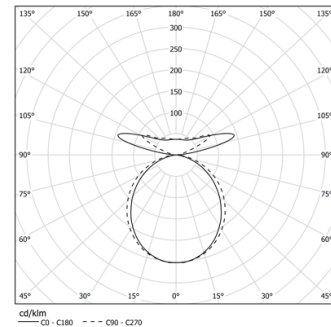
LED CRI>80 / >50.000h, L80/B10 / 3-step MacAdam

Inklusive Stromversorgung.

IP20 | 230Vac | 50/60Hz



LED	3000K	Lichtquelle	Leuchte
Leistung	40+22W	40+22W	48,8+26,8W
Strom	7150+2750lm	7150+2750lm	3350+1750lm
Effizienz	160lm/W	160lm/W	67lm/W
LOR	-	-	52%
UGR	-	-	<22

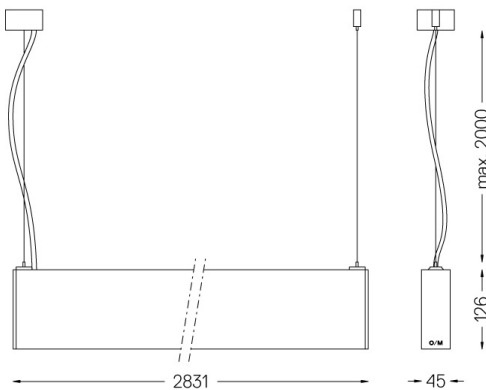


Abstrahlwinkel
Diffuse / batwing

Anwendung



Gewicht
9,8Kg



Ausführungen

- .01 Weiß / RAL 9010
- .02 Schwarz / RAL 9005
- .10 Eloxiertes Aluminium

Obligatorisch

56053 Hängeleuchte direkt/indirektes Montagezubehör

54034 Klarer Sockel

Ø60x35mm

Für die spezielle Lieferung von "DALI 2" Drivers, kontaktieren Sie bitte:
support@om-light.com