



Design: O/M

Direkt und indirekt strahlende Pendelleuchte mit Gehäuse aus eloxiertem Aluminiumprofil mit Strukturlackierung. Satinierter Diffusor für Direktlicht und klarer Diffusor für Indirektlicht mit bedienerfreundlichem Klemmsystem. 5 mm-Endteile aus Aluminium.

Getrennte Stromkreise.

Aufhängungszubehör separat erhältlich. Baldachin aus Aluminium, transparentes Netzkabel (3 x 0,75 mm<sup>2</sup>) sowie Stahl-Tragseile mit millimetergenauer Höheneinstellung.

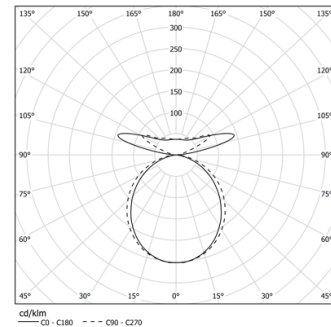
LED CRI>80 / >50.000h, L80/B10 / 3-step MacAdam

Inklusive Stromversorgung.

IP20 | 230Vac | 50/60Hz



| LED       | 3000K | Lichtquelle | Leuchte     |
|-----------|-------|-------------|-------------|
| Leistung  |       | 34+20W      | 40+24,4W    |
| Strom     |       | 6125+2200lm | 2875+1380lm |
| Effizienz |       | 154lm/W     | 66lm/W      |
| LOR       |       | -           | 51%         |
| UGR       |       | -           | <25         |

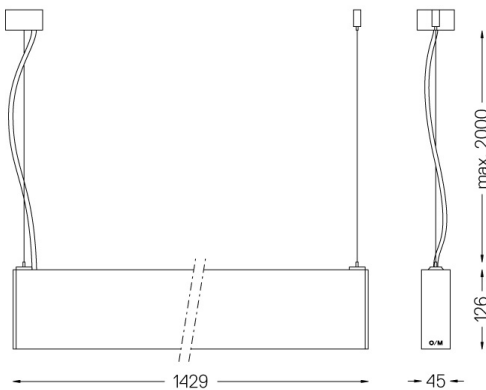


Abstrahlwinkel  
Diffuse / batwing

Anwendung



Gewicht  
4,9Kg



Ausführungen

- .01 Weiß / RAL 9010
- .02 Schwarz / RAL 9005
- .10 Eloxiertes Aluminium

Obligatorisch

56053 Hängeleuchte direkt/indirektes Montagezubehör

54034 Klarer Sockel

Ø60x35mm

Für die spezielle Lieferung von "DALI 2" Drivers, kontaktieren Sie bitte:  
support@om-light.com