

## H45 Pendant

68+50W / 5750+3450lm / 3000K / On/Off /  
Diffuse / batwing / 2831mm

62191



Design: O/M

Direkt und indirekt strahlende Pendelleuchte mit Gehäuse aus eloxiertem Aluminiumprofil mit Strukturlackierung. Satinierter Diffusor für Direktlicht und klarer Diffusor für Indirektlicht mit bedienerfreundlichem Klemmsystem. 5 mm-Endteile aus Aluminium.

Getrennte Stromkreise.

Aufhängungszubehör separat erhältlich. Baldachin aus Aluminium, transparentes Netzkabel (3 x 0,75 mm<sup>2</sup>) sowie Stahl-Tragseile mit millimetergenauer Höheneinstellung.

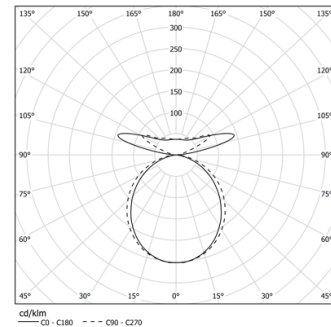
LED CRI>80 / >50.000h, L80/B10 / 3-step MacAdam

Inklusive Stromversorgung.

IP20 | 230Vac | 50/60Hz



LED	3000K	Lichtquelle	Leuchte
Leistung	68+50W	12250+5500lm	80+58,8W
Strom	12250+5500lm	150lm/W	5750+3450lm
Effizienz	150lm/W	-	66lm/W
LOR	-	-	52%
UGR	-	-	<25



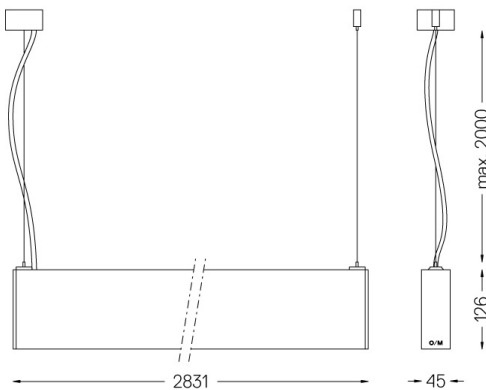
Abstrahlwinkel  
Diffuse / batwing

Anwendung



Gewicht  
9,8Kg

mm



Ausführungen

- .01 Weiß / RAL 9010
- .02 Schwarz / RAL 9005
- .10 Eloxiertes Aluminium

Obligatorisch

56053 Hängeleuchte direkt/indirektes Montagezubehör

54034 Klarer Sockel

Ø60x35mm