

27W / 2600lm / 4000K / On/Off / Flood 52°
/ 1200mm

61295



Structure

- 1 Profile
- 2 End caps
- 3 Fitting accessories
- 4 Profile coupling

Modules

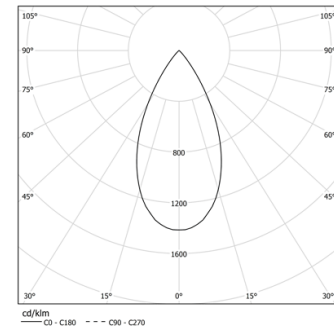
- A inVision Module

Design: O/M + Bartenbach GmbH
inVision-Modul mit Gehäuse und perforierter
Abdeckplatte aus Aluminium mit Strukturlackierung.

LED CRI>80 / >50.000h, L80/B10 / 2-step MacAdam
Inklusive Stromversorgung.
IP20 | 230Vac | 50/60Hz



LED	4000K	Lichtquelle	Leuchte
Leistung	27W		32,9W
Strom	3440lm		2600lm
Effizienz	127lm/W		79lm/W
LOR	-		76%
UGR	-		<10



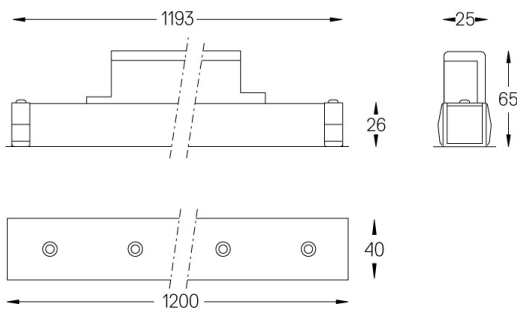
Abstrahlwinkel
Flood 52°

Anwendung



Gewicht
0,8Kg

mm



Ausführungen

- .01 Weiß / RAL 9010
- .02 Schwarz / RAL 9005

Wählen Sie die Länge und den Aufbau des Systems genau so, wie Sie es wünschen, um die richtigen Beleuchtungsfunktionen für verschiedene Aufgaben zu modellieren. Für weitere Informationen wenden Sie sich bitte an: support@om-light.com