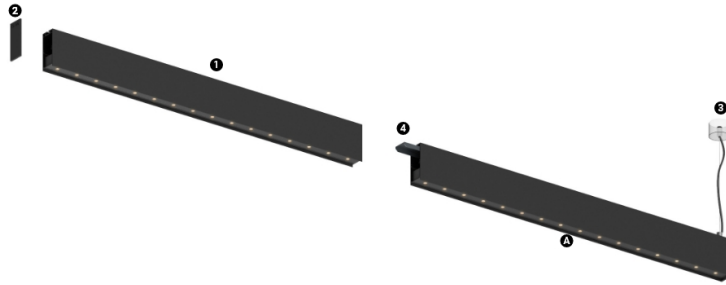


27W / 1960lm / 3000K / On/Off / Flood 52° /  
1200mm

61279



#### Structure

- 1 Profile
- 2 End caps
- 3 Fitting accessories
- 4 Profile coupling

#### Modules

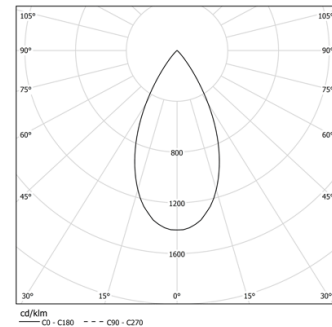
- A inVision Module

Design: O/M + Bartenbach GmbH  
inVision-Modul mit Gehäuse und perforierter  
Abdeckplatte aus Aluminium mit Strukturlackierung.

LED CRI>90 / >50.000h, L80/B10 / 2-step MacAdam  
Inklusive Stromversorgung.  
IP20 | 230Vac | 50/60Hz



LED	3000K	Lichtquelle	Leuchte
Leistung	27W	2580lm	32,9W
Strom	2580lm	96lm/W	1960lm
Effizienz	96lm/W	-	60lm/W
LOR	-	-	76%
UGR	-	-	<10



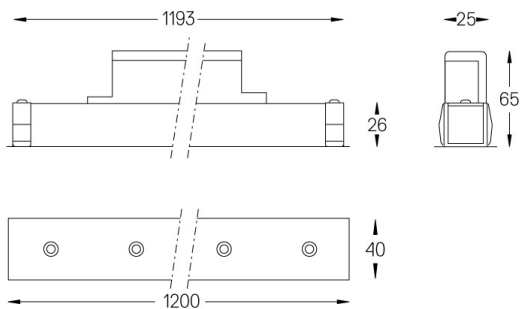
Abstrahlwinkel  
Flood 52°

Anwendung



Gewicht  
0,8Kg

mm



#### Ausführungen

- .01 Weiß / RAL 9010
- .02 Schwarz / RAL 9005

Wählen Sie die Länge und den Aufbau des Systems genau so, wie Sie es wünschen, um die richtigen Beleuchtungsfunktionen für verschiedene Aufgaben zu modellieren. Für weitere Informationen wenden Sie sich bitte an: [support@om-light.com](mailto:support@om-light.com)