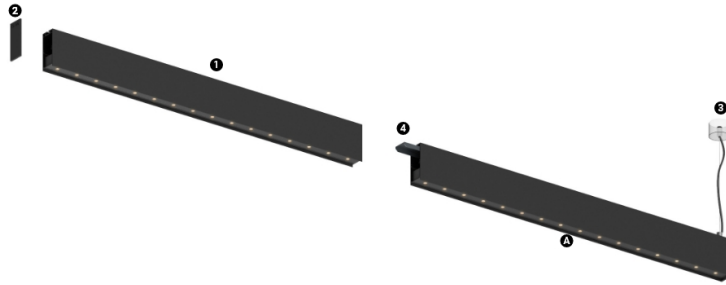


27W / 1840lm / 2700K / DALI / Flood 52° /  
1200mm

61271



#### Structure

- 1 Profile
- 2 End caps
- 3 Fitting accessories
- 4 Profile coupling

#### Modules

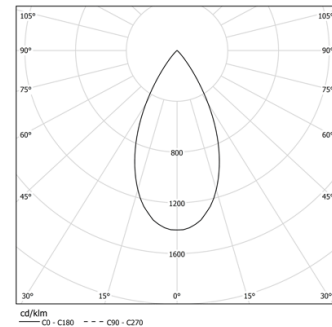
- A inVision Module

Design: O/M + Bartenbach GmbH  
inVision-Modul mit Gehäuse und perforierter  
Abdeckplatte aus Aluminium mit Strukturlackierung.

LED CRI>90 / >50.000h, L80/B10 / 2-step MacAdam  
Inklusive Stromversorgung.  
IP20 | 230Vac | 50/60Hz



LED	2700K	Lichtquelle	Leuchte
Leistung	27W	2400lm	32,9W
Strom	2400lm	89lm/W	1840lm
Effizienz	89lm/W	-	56lm/W
LOR	-	-	77%
UGR	-	-	<10

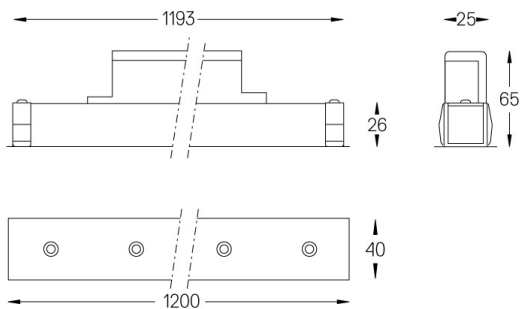


Abstrahlwinkel  
Flood 52°

#### Anwendung



Gewicht  
0,8Kg



#### Ausführungen

- .01 Weiß / RAL 9010
- .02 Schwarz / RAL 9005

Für die spezielle Lieferung von "DALI 2" Drivers, kontaktieren Sie bitte:  
support@om-light.com

Wählen Sie die Länge und den Aufbau des Systems genau so, wie Sie  
es wünschen, um die richtigen Beleuchtungsfunktionen für  
verschiedene Aufgaben zu modellieren. Für weitere Informationen  
wenden Sie sich bitte an: support@om-light.com