

52W / 3480lm / 2700K / DALI / Medium 31° /  
1200mm

61270



### Structure

- 1 Profile
- 2 End caps
- 3 Fitting accessories
- 4 Profile coupling

### Modules

- A inVision Module

Design: O/M + Bartenbach GmbH  
inVision-Modul mit Gehäuse und perforierter  
Abdeckplatte aus Aluminium mit Strukturlackierung.

LED CRI>90 / >50.000h, L80/B10 / 2-step MacAdam  
Inklusive Stromversorgung.  
IP20 | 230Vac | 50/60Hz



LED	2700K	Lichtquelle	Leuchte
Leistung		52W	61,2W
Strom		4800lm	3480lm
Effizienz		92lm/W	57lm/W
LOR		-	73%
UGR		-	<13



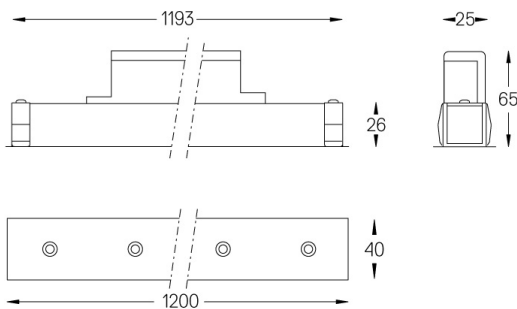
Abstrahlwinkel  
Medium 31°

Anwendung



Gewicht  
0,8Kg

mm



### Ausführungen

- .01 Weiß / RAL 9010
- .02 Schwarz / RAL 9005

Für die spezielle Lieferung von "DALI 2" Drivers, kontaktieren Sie bitte:  
support@om-light.com

Wählen Sie die Länge und den Aufbau des Systems genau so, wie Sie es wünschen, um die richtigen Beleuchtungsfunktionen für verschiedene Aufgaben zu modellieren. Für weitere Informationen wenden Sie sich bitte an: support@om-light.com