

27W / 1760lm / 2700K / On/Off / Medium 31°  
/ 1200mm

61261



### Structure

- 1 Profile
- 2 End caps
- 3 Fitting accessories
- 4 Profile coupling

### Modules

- A inVision Module

Design: O/M + Bartenbach GmbH  
inVision-Modul mit Gehäuse und perforierter Abdeckplatte aus Aluminium mit Strukturlackierung.

LED CRI>90 / >50.000h, L80/B10 / 2-step MacAdam  
Inklusive Stromversorgung.  
IP20 | 230Vac | 50/60Hz



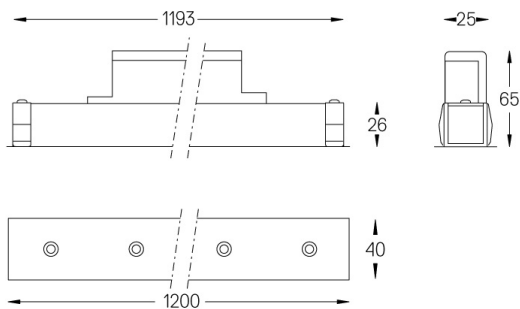
LED	2700K	Lichtquelle	Leuchte
Leistung	27W		32,9W
Strom	2400lm		1760lm
Effizienz	89lm/W		53lm/W
LOR	-		73%
UGR	-		<10



### Anwendung



Gewicht  
0,8Kg



### Ausführungen

- .01 Weiß / RAL 9010
- .02 Schwarz / RAL 9005

Wählen Sie die Länge und den Aufbau des Systems genau so, wie Sie es wünschen, um die richtigen Beleuchtungsfunktionen für verschiedene Aufgaben zu modellieren. Für weitere Informationen wenden Sie sich bitte an: [support@om-light.com](mailto:support@om-light.com)