

52W / 3760lm / 3000K / DALI / Medium 31° / 1200mm

60963



#### Structure

- 1 Profile
- 2 End caps
- 3 Fitting accessories
- 4 Profile coupling

#### Modules

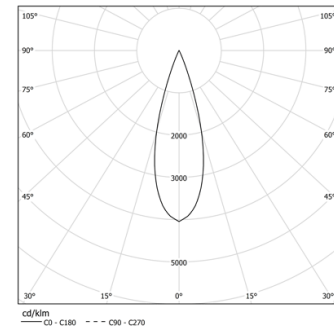
- A inVision Module

Design: O/M + Bartenbach GmbH  
inVision-Modul mit Gehäuse und perforierter Abdeckplatte aus Aluminium mit Strukturlackierung.

LED CRI>90 / >50.000h, L80/B10 / 2-step MacAdam  
Inklusive Stromversorgung.  
IP20 | 230Vac | 50/60Hz



LED	3000K	Lichtquelle	Leuchte
Leistung	52W	5160lm	61,2W
Strom	5160lm	99lm/W	3760lm
Effizienz	99lm/W	-	61lm/W
LOR	-	-	73%
UGR	-	-	<13



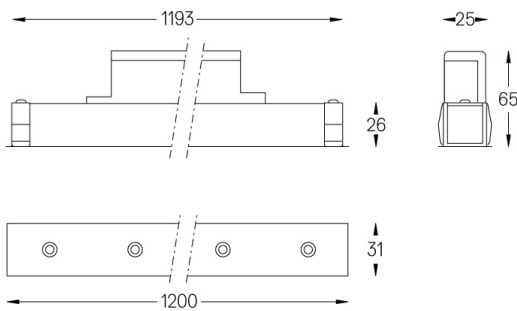
Abstrahlwinkel  
Medium 31°

Anwendung



Gewicht  
0,8Kg

mm



#### Ausführungen

- .01 Weiß / RAL 9010
- .02 Schwarz / RAL 9005

Für die spezielle Lieferung von "DALI 2" Drivers, kontaktieren Sie bitte: [support@om-light.com](mailto:support@om-light.com)

Wählen Sie die Länge und den Aufbau des Systems genau so, wie Sie es wünschen, um die richtigen Beleuchtungsfunktionen für verschiedene Aufgaben zu modellieren. Für weitere Informationen wenden Sie sich bitte an: [support@om-light.com](mailto:support@om-light.com)