

27W / 1880lm / 3000K / DALI / Medium 31° /  
1200mm

60962



#### Structure

- 1 Profile
- 2 End caps
- 3 Fitting accessories
- 4 Profile coupling

#### Modules

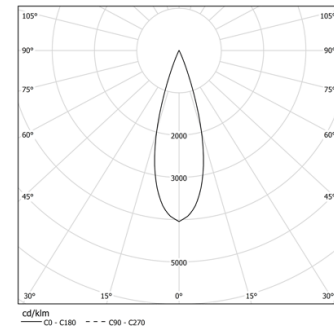
- A inVision Module

Design: O/M + Bartenbach GmbH  
inVision-Modul mit Gehäuse und perforierter  
Abdeckplatte aus Aluminium mit Strukturlackierung.

LED CRI>90 / >50.000h, L80/B10 / 2-step MacAdam  
Inklusive Stromversorgung.  
IP20 | 230Vac | 50/60Hz



| LED       | 3000K  | Lichtquelle | Leuchte |
|-----------|--------|-------------|---------|
| Leistung  | 27W    |             | 32,9W   |
| Strom     | 2580lm |             | 1880lm  |
| Effizienz | 96lm/W |             | 57lm/W  |
| LOR       | -      |             | 73%     |
| UGR       | -      |             | <10     |



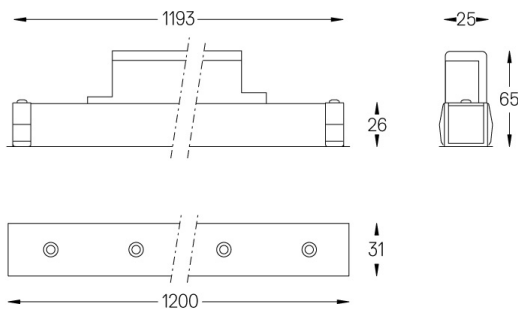
Abstrahlwinkel  
Medium 31°

Anwendung



Gewicht  
0,8Kg

mm



#### Ausführungen

- .01 Weiß / RAL 9010
- .02 Schwarz / RAL 9005

Für die spezielle Lieferung von "DALI 2" Drivers, kontaktieren Sie bitte:  
support@om-light.com

Wählen Sie die Länge und den Aufbau des Systems genau so, wie Sie  
es wünschen, um die richtigen Beleuchtungsfunktionen für  
verschiedene Aufgaben zu modellieren. Für weitere Informationen  
wenden Sie sich bitte an: support@om-light.com