

52W / 3480lm / 2700K / DALI / Medium 31° / 1200mm

60947



Structure

- 1 Profile
- 2 End caps
- 3 Fitting accessories
- 4 Profile coupling

Modules

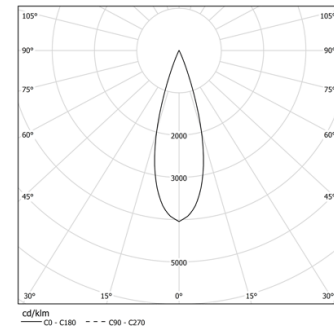
- A inVision Module

Design: O/M + Bartenbach GmbH
inVision-Modul mit Gehäuse und perforierter Abdeckplatte aus Aluminium mit Strukturlackierung.

LED CRI>90 / >50.000h, L80/B10 / 2-step MacAdam
Inklusive Stromversorgung.
IP20 | 230Vac | 50/60Hz



LED	2700K	Lichtquelle	Leuchte
Leistung	52W	4800lm	61,2W
Strom	4800lm	92lm/W	3480lm
Effizienz	92lm/W	-	57lm/W
LOR	-	-	73%
UGR	-	-	<13



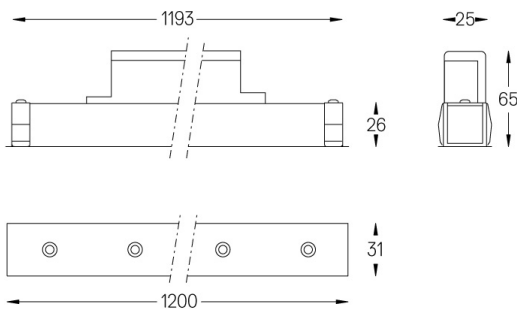
Abstrahlwinkel
Medium 31°

Anwendung



Gewicht
0,8Kg

mm



Ausführungen

- .01 Weiß / RAL 9010
- .02 Schwarz / RAL 9005

Für die spezielle Lieferung von "DALI 2" Drivers, kontaktieren Sie bitte: support@om-light.com

Wählen Sie die Länge und den Aufbau des Systems genau so, wie Sie es wünschen, um die richtigen Beleuchtungsfunktionen für verschiedene Aufgaben zu modellieren. Für weitere Informationen wenden Sie sich bitte an: support@om-light.com