

27W / 1840lm / 2700K / On/Off / Flood 52° / 1200mm

60940



Structure

- 1 Profile
- 2 End caps
- 3 Fitting accessories
- 4 Profile coupling

Modules

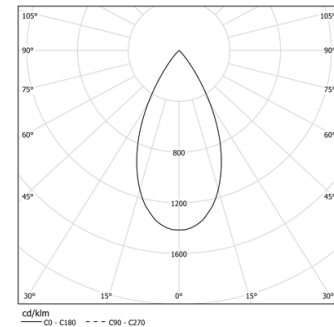
- A inVision Module

Design: O/M + Bartenbach GmbH
inVision-Modul mit Gehäuse und perforierter Abdeckplatte aus Aluminium mit Strukturlackierung.

LED CRI>90 / >50.000h, L80/B10 / 2-step MacAdam
Inklusive Stromversorgung.
IP20 | 230Vac | 50/60Hz



LED	2700K	Lichtquelle	Leuchte
Leistung	27W	2400lm	32,9W
Strom	2400lm	89lm/W	1840lm
Effizienz	89lm/W	-	56lm/W
LOR	-	-	77%
UGR	-	-	<10

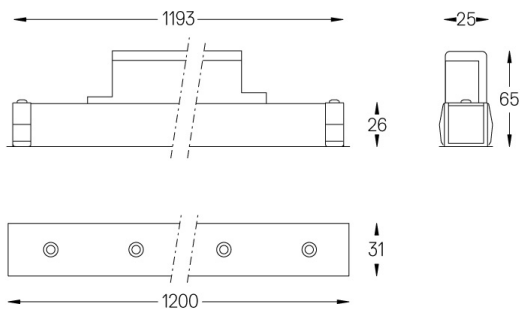


Abstrahlwinkel
Flood 52°

Anwendung



Gewicht
0,8Kg



Ausführungen

- .01 Weiß / RAL 9010
- .02 Schwarz / RAL 9005

Wählen Sie die Länge und den Aufbau des Systems genau so, wie Sie es wünschen, um die richtigen Beleuchtungsfunktionen für verschiedene Aufgaben zu modellieren. Für weitere Informationen wenden Sie sich bitte an: support@om-light.com