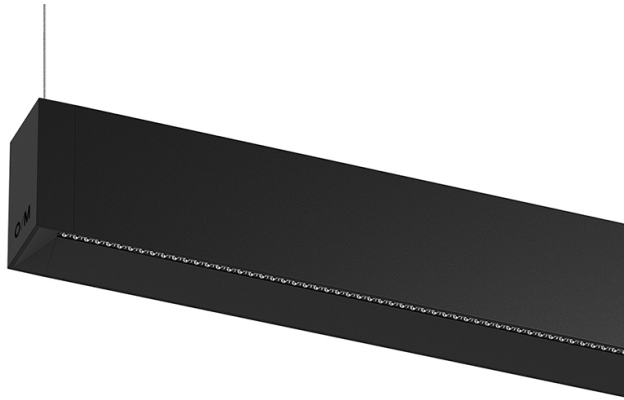


27+56W / 2880+2720lm / 4000K / DALI /
Wide flood 76° / batwing / 2344mm

60543



Design: O/M + Bartenbach GmbH

Direkt und indirekt strahlende Pendelleuchte mit Gehäuse aus Aluminium in matter Ausführung. Endteile aus eloxiertem Aluminium in matter Ausführung.

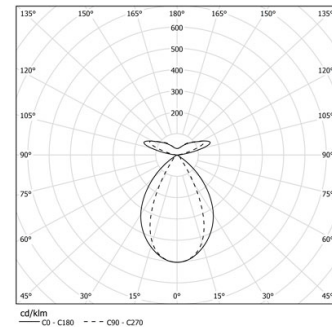
Linearlinsen (Lightstream) in Verbindung mit einem Zweitreflektor, eingebaut in ein extrudiertes Aluminiumprofil.

Indirektlicht: Linsen für Batwing-Verteilung, geschützt durch einen klaren Polycarbonat-Diffusor. Befestigungszubehör separat zu bestellen.

LED CRI>90 / >50.000h, L80/B10 / 2-step MacAdam
Inklusive Stromversorgung.
IP20 | 230Vac | 50/60Hz



LED 4000K	Lichtquelle	Leuchte
Leistung	27+56W	32+64W
Strom	3600+3440lm	2880+2720lm
Effizienz	85lm/W	57lm/W
LOR	-	80%
UGR	-	<19

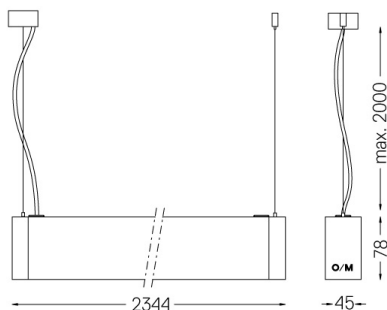


Abstrahlwinkel
**Wide flood 76° /
batwing**

Anwendung



Gewicht
8,2Kg



Ausführungen

- .04 Mattweiß
- .05 Mattschwarz

Obligatorisch

59054 Zubehör für direkte/indirekte Hängeleuchten

56051 Klarer Sockel DALI

ø60x35mm

Für die spezielle Lieferung von "DALI 2" Drivers, kontaktieren Sie bitte:
support@om-light.com