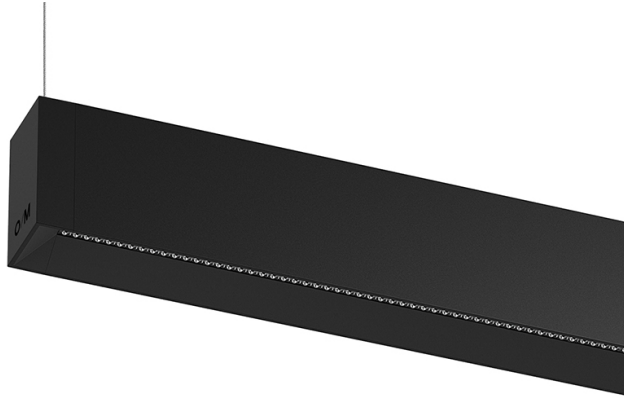


14+28W / 1440+1360lm / 4000K / DALI /  
Wide flood 76° / batwing / 1192mm

60539



Design: O/M + Bartenbach GmbH

Direkt und indirekt strahlende Pendelleuchte mit Gehäuse aus Aluminium in matter Ausführung. Endteile aus eloxiertem Aluminium in matter Ausführung.

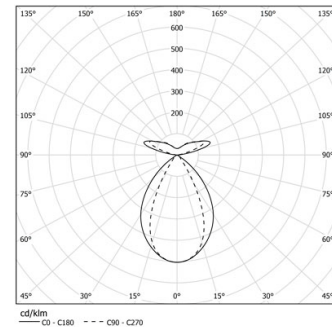
Linearlinsen (Lightstream) in Verbindung mit einem Zweitreflektor, eingebaut in ein extrudiertes Aluminiumprofil.

Indirektlicht: Linsen für Batwing-Verteilung, geschützt durch einen klaren Polycarbonat-Diffusor. Befestigungszubehör separat zu bestellen.

LED CRI>90 / >50.000h, L80/B10 / 2-step MacAdam  
Inklusive Stromversorgung.  
IP20 | 230Vac | 50/60Hz



LED 4000K	Lichtquelle	Leuchte
Leistung	14+28W	16+32W
Strom	1800+1720lm	1440+1360lm
Effizienz	84lm/W	55lm/W
LOR	-	80%
UGR	-	<19

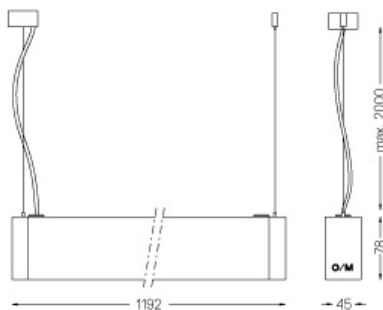


Abstrahlwinkel  
Wide flood 76° /  
batwing

Anwendung



Gewicht  
4,2Kg



Ausführungen

- .04 Mattweiß
- .05 Mattschwarz

Obligatorisch

59054 Zubehör für direkte/indirekte Hängeleuchten

56051 Klarer Sockel DALI

ø60x35mm

Für die spezielle Lieferung von "DALI 2" Drivers, kontaktieren Sie bitte:  
support@om-light.com